

Entdecken Sie die Vielfalt mit

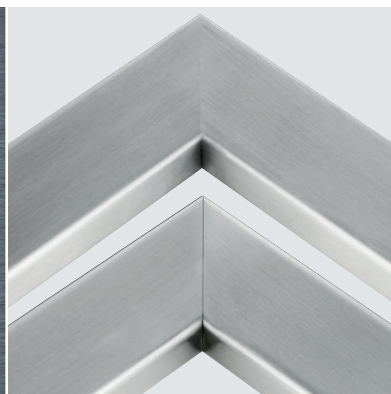


DEINE TÜR

Türen & Zargen

www.deinetuer.de

Arbeitsmappe Edelstahl



Edelstahl Rostfrei	3
Einsatzgebiete	6
Schleifbilder	7
DIN-Maßtabelle	8
Bemaßungsabkürzungen	9
Profilschlüssel	10
Zargenprofile	11
Eckzargen	11
Umfassungszargen	12
Blockzargen	13
2-schalige Zargen Duo 15Z	14
2-schalige Zargen mit Verstellbereich	15
Elementzargen	16
Pendeltürzargen	18
Durchgangs- und Gegenzargen	19
Mehrteilige, transportzerlegte Zargen	20
Schiebetürzargen LineaOutside vor der Wand / LineaLevel in der Nische	21
Schiebetürzargen LineaCompact in der Wand	22
Schiebetürzargen LineaOutside OP vor der Wand / LineaLevel OP in der Nische	23
GlasTec	24
Weitere Profilbeispiele	25
Anbauteile, Bänder und Bandaufnahmen	26
Strahlenschutz	27
Ausschreibungstexte	28
Pflegeanleitung	29

Bei den aufgeführten Varianten handelt es sich um einen Auszug aus unserem Lieferprogramm. Bitte sprechen Sie uns auch auf Stoßbleche, Sockelleisten, Eckschutzprofile sowie Einfassungen für Lichtausschnitte für ein wertiges Design an.

BOS-Vertrieb:

Tel.: +49 2572 203-0
Fax: +49 2572 203-109
E-Mail: info@BestOfSteel.de

BOS-Architekten-Beratung:

Tel.: +49 2572 203-203
Fax: +49 2572 203-209
E-Mail: architekten@BestOfSteel.de

Technische Änderungen vorbehalten.
Die Illustrationen dienen nicht der statischen Information.

Edelstahl Rostfrei

Edelstahl entspricht modernen ästhetischen Anforderungen und wird bevorzugt in der exklusiven Innenarchitektur eingesetzt, z. B. in Hotels, in Wellness-Bereichen, in Schwimmbädern und in der Gastronomie.

Gleichzeitig eignet sich Edelstahl hervorragend für den Einsatz in extremen Umgebungsbedingungen, da der Werkstoff korrosionsbeständig ist, eine hohe Resistenz aufweist und vielfältigste Hygieneanforderungen optimal erfüllt. Edelstahl findet Anwendung in Krankenhäusern, OP-Räumen, Bereichen mit strengen Hygienevorschriften, in der Lebensmittelverarbeitung usw.

Je nach Einsatzzweck werden BOS-Edelstahlzargen in 1,5 mm und 2,0 mm Materialstärke in V2A (1.4301) und in V4A (1.4571) geliefert.

Der Werkstoff V4A wird für extreme Umgebungsbedingungen empfohlen, da dieser Edelstahl säure- und solebeständiger ist und bis zu vier Mal beständiger gegen Chloride (Schwimmbad) als V2A. V4A hat eine besonders hohe Beständigkeit gegen örtliche Korrosion.

BOS bietet individuelle Lösungen für Ihre Ansprüche:

- Komplette Systeme: Edelstahlzargen und -türen werden aufeinander abgestimmt
 - Eine große Auswahl verschiedener Zargen (für Dreh- und Schiebetüren)
 - Vielfältige Profilformen für die Gestaltung
 - Schleifbilder: Premium, Top P, Design und Top D
 - Je nach Einsatzzweck Edelstahl V2A (1.4301) oder V4A (1.4571) mit folgenden Oberflächen:
 - Sichtflächen Korn 240 geschliffen und gebürstet
 - Sichtflächen unbehandelt für bauseitige Weiterbearbeitung
 - Sichtflächen grundiert
 - Sichtflächen werkseitig mit einer Pulverbeschichtung in RAL-Farben
 - Eine Auswahl an Zargen ist auch 2-schalig, 3-teilig oder 6-teilig lieferbar.
- Bitte sprechen Sie uns an!



LineaLevel OP Schiebetürzarge mit E-Antrieb für in der Nische laufende Schiebetüren.

Technische Änderungen vorbehalten.
Die Illustrationen dienen nicht der statischen Information.

Geschichte

Im Jahre 1912 gelang es, Stahl durch die Kombination von Nickel und Chrom in Verbindung mit einer genau dosierten Wärmebehandlung korrosionsbeständig und damit unbegrenzt haltbar zu machen.

Ein bekanntes Einsatzbeispiel: Das Chrysler-Building in New York. Ende der 1920er Jahre wurde der Turmhelm mit rostfreiem Stahl bedeckt. Als dieser 30 Jahre später erstmals gereinigt wurde, waren die Edelstahl-Platten zwar dunkel, aber so gut wie neu. Und daran hat sich auch bis heute nichts geändert.

Eigenschaften

Die im Stahl enthaltenen Legierungsbestandteile führen dazu, dass sich an der Oberfläche eine dünne, transparente ‚Passivschicht‘ bildet. Obwohl diese nur wenige Atomlagen dick ist, schützt sie den Werkstoff auch nach Oberflächenbeschädigungen, da sie sich unter dem Einfluss von Sauerstoff aus Luft oder Wasser spontan wieder neu bildet. Aus diesem Grund ist ein zusätzlicher Oberflächenschutz nicht erforderlich. Auch nach Jahrzehnten intensiver Nutzung besteht die ursprüngliche Korrosionsbeständigkeit fort.

Vorteile

Die Oberfläche von Edelstahl Rostfrei altert nicht, wird nicht rissig oder rau. Bakterien oder Pilze finden deshalb keinen Haftgrund oder gar Nährboden. Dieses wird vor allem dort genutzt, wo Hygiene und Sauberkeit unabdingbar sind, wie zum Beispiel in Kliniken, Laboratorien, Kantinen, Großküchen usw. Ebenso können durch den Einsatz von Edelstahl in Bereichen, in denen viele Menschen aufeinandertreffen (Behörden, Bahnhöfe, Turnhallen usw.), Ansteckungsrisiken verringert werden, da der Werkstoff selbst mit den aggressivsten Desinfektions- und Reinigungsmitteln behandelt werden kann.

Edelstahl Rostfrei ist ein Werkstoff, der sich durch lange Lebensdauer, minimale Unterhaltskosten und breites Einsatzspektrum auszeichnet. Edelstahl erspart Sanierungs- und Erneuerungsmaßnahmen auf lange Sicht und ist somit besonders wirtschaftlich.

Bezeichnungen

V2A

Werkstoffnummer: 1.4301

Kurzname: X5CrNi18-10

V2A-Stahl ist in normaler Außenatmosphäre und bei entsprechender Pflege beständig und kommt deshalb bei den meisten Anforderungen zum Einsatz.

V4A

Werkstoffnummer: 1.4571

Kurzname: X6CrNiMoTi17-12-2

V4A-Stahl ist bis zu einem gewissen Grad bei entsprechender Pflege auch in chlorid-, schwefeldioxid- und solehaltiger Atmosphäre bei Raumtemperatur weitgehend beständig.

Korrosionsbeständigkeit

Nichtrostende Stähle weisen im Vergleich zu unlegierten und niedrig legierten Stählen eine deutlich bessere Korrosionsbeständigkeit gegenüber zahlreichen aggressiven Einflüssen auf und benötigen keinen weiteren Oberflächenschutz. Bitte beachten Sie die Pflegeanleitung auf Seite 32.

Flächenkorrosion:

Gleichmäßige Flächenkorrosion kann bei Edelstahl Rostfrei nur durch Kontakt mit Säuren oder starken Laugen auftreten. Hier bietet sich V4A-Stahl an, der mit seinem hohen Chromanteil und der Zulegierung von Molybdän diesen aggressiven Stoffen weitgehend standhält.

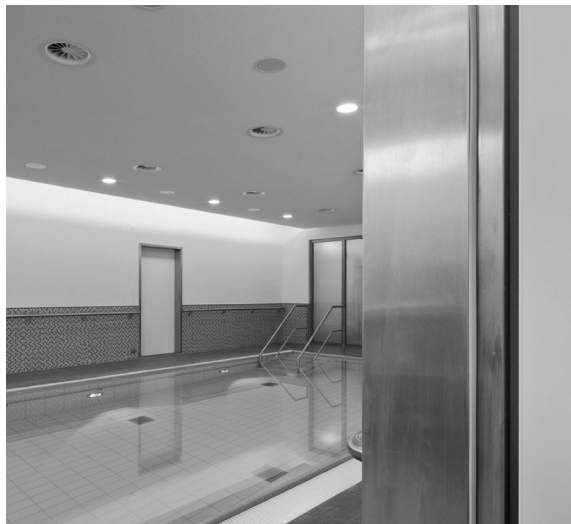
Lochkorrosion:

Durch Ablagerungen, Anlauffarben oder Fremdstoffe auf der Oberfläche kann es zu einer Lochkorrosion kommen. Fremdstoffe

kann entstehen, wenn die Oberfläche mit einem unlegierten oder niedrig legierten Stahl (Stahlbürsten, Stahlwolle usw.) oder Reinigungsmitteln, die Salz- oder Flusssäuren enthalten, in Berührung kommt.

Kontaktkorrosion:

Kontaktkorrosion kann entstehen, wenn sich unterschiedliche metallische Werkstoffe miteinander in Kontakt befinden. Der edlere Werkstoff, in diesem Fall Edelstahl Rostfrei, greift den weniger edlen Werkstoff (z. B. verzinktes Blech) an und löst ihn auf.



Edelstahlzargen: Korrosionsbeständig im Schwimmbad.

Verpackung

Edelstahlzargen werden im Werk sorgfältig bearbeitet, um eine perfekte Optik zu erreichen. Sie erhalten deshalb eine Komplettabdeckung mit wieder ablösbarer Schutzfolie, die bis zur Fertigstellung des Objektes weitgehenden Schutz gewährleistet. Achtung: Die Schutzfolien dürfen nicht länger als 3 Monate auf der Zarge verbleiben.

Zentek

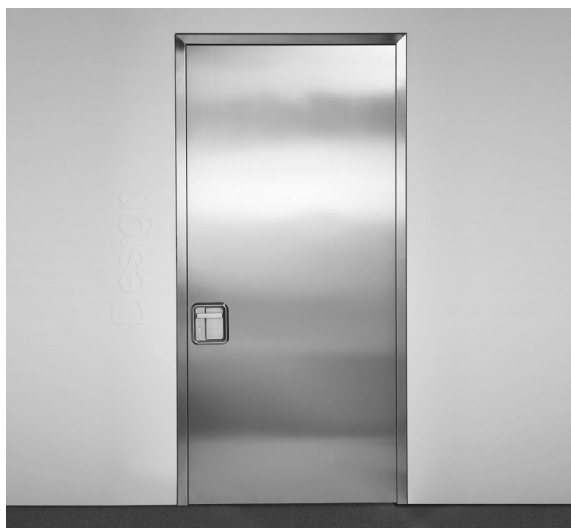
Wer Verpackungen in Umlauf bringt, ist dafür verantwortlich, dass diese recycelt werden, sobald sie ihren Zweck erfüllt haben. Die Abholung vor Ort übernimmt das von uns beauftragte Entsorgungsunternehmen.



Vertrags-Nummer 05-168



Dank hygienischer Oberflächen hervorragend für den Einsatz in Kliniken geeignet.



Flächenbündige Edelstahlzarge in extra hoher Ausführung.

Technische Änderungen vorbehalten.
Die Illustrationen dienen nicht der statischen Information.

	V2A (1.4301)				V4A (1.4571)			
	Premium Qualität	Top P Qualität	Design Qualität	Top D Qualität	Premium Qualität	Top P Qualität	Design Qualität	Top D Qualität
Umgebungsbedingungen								
normal / trocken	●	●	●	●	○	○	○	○
feucht	●	○	●	○	●	○	●	○
aggressiv					●		●	
Technik								
Blechstärke 1,5 mm		✓				✓		
Blechstärke 2,0 mm		✓				✓		

- Empfehlung
- Alternative



Hinweis:
Alle Anbauteile werden standardmäßig in Edelstahl ausgeführt.

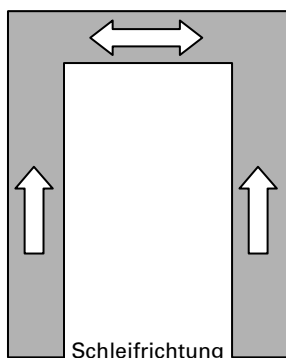
BOS-Vertrieb:

Tel: +49 2572 203-0
Fax: +49 2572 203-109
E-Mail: info@BestOfSteel.de

BOS-Architekten-Beratung:

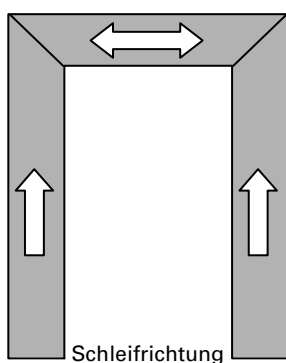
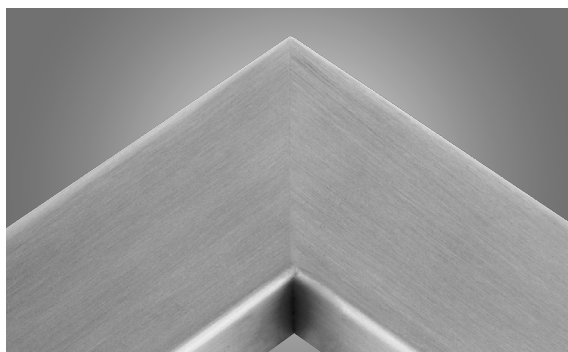
Tel.: +49 2572 203-203
Fax: +49 2572 203-209
E-Mail: architekten@BestOfSteel.de

Technische Änderungen vorbehalten.
Die Illustrationen dienen nicht der
statischen Information.

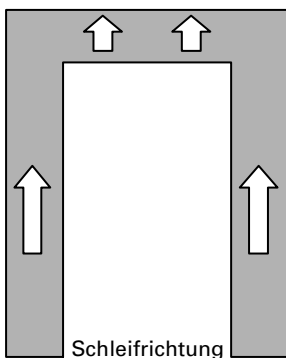
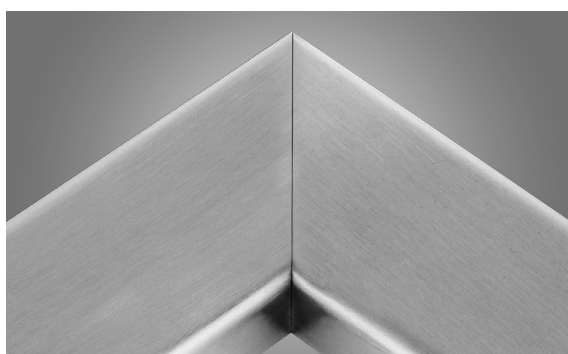


Unsere Empfehlung:

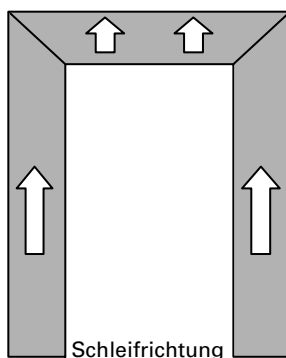
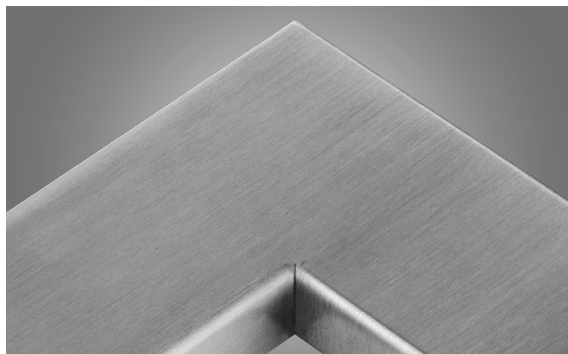
Premium Qualität
(Gehung an Spiegel und Putzwinkel durchgehend verschweißt, geschliffen und gebürstet)



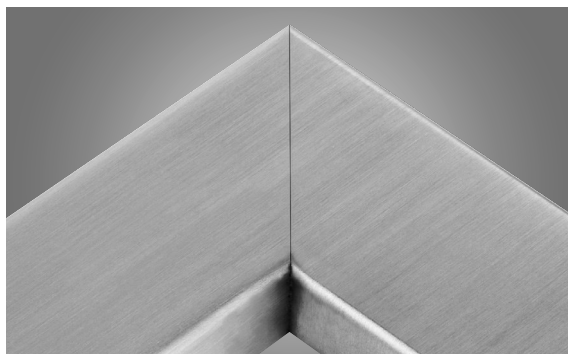
Top P Qualität
(Gehrungsstoß sichtbar)



Design Qualität
(Gehung an Spiegel und Putzwinkel durchgehend verschweißt, geschliffen und gebürstet)



Top D Qualität
(Gehrungsstoß sichtbar)



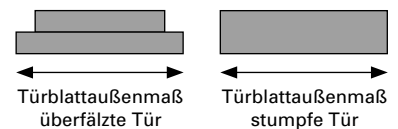
DIN-Maßtabelle

(alle angegebenen Maße in mm)

Türblattaußenmaß
überfälzte Türen
DIN 18101

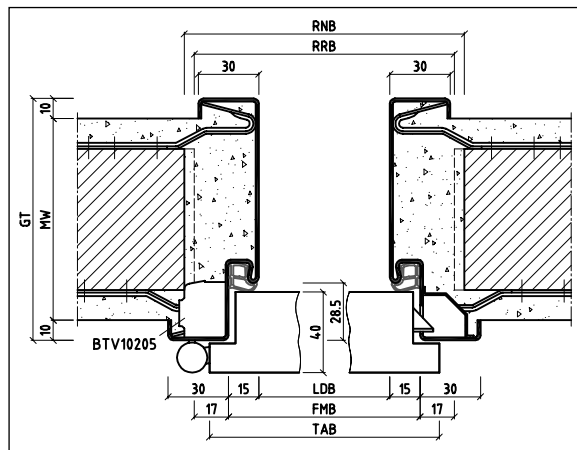
Türblattaußenmaß
stumpfe Türen
DIN 18101

RRB	RRH	RNB	RNH	FMB	FMH	LDB	LDH	überfälzt		stumpf	
625	2000	635	2005	591	1983	561	1968	610	1985	584	1972
750	2000	760	2005	716	1983	686	1968	735	1985	709	1972
875	2000	885	2005	841	1983	811	1968	860	1985	834	1972
1000	2000	1010	2005	966	1983	936	1968	985	1985	959	1972
1125	2000	1135	2005	1091	1983	1061	1968	1110	1985	1084	1972
1250	2000	1260	2005	1216	1983	1186	1968	1235	1985	1209	1972
625	2125	635	2130	591	2108	561	2093	610	2110	584	2097
750	2125	760	2130	716	2108	686	2093	735	2110	709	2097
875	2125	885	2130	841	2108	811	2093	860	2110	834	2097
1000	2125	1010	2130	966	2108	936	2093	985	2110	959	2097
1125	2125	1135	2130	1091	2108	1061	2093	1110	2110	1084	2097
1250	2125	1260	2130	1216	2108	1186	2093	1235	2110	1209	2097
625	2250	635	2255	591	2233	561	2218	610	2235	584	2222
750	2250	760	2255	716	2233	686	2218	735	2235	709	2222
875	2250	885	2255	841	2233	811	2218	860	2235	834	2222
1000	2250	1010	2255	966	2233	936	2218	985	2235	959	2222
1125	2250	1135	2255	1091	2233	1061	2218	1110	2235	1084	2222
1250	2250	1260	2255	1216	2233	1186	2218	1235	2235	1209	2222

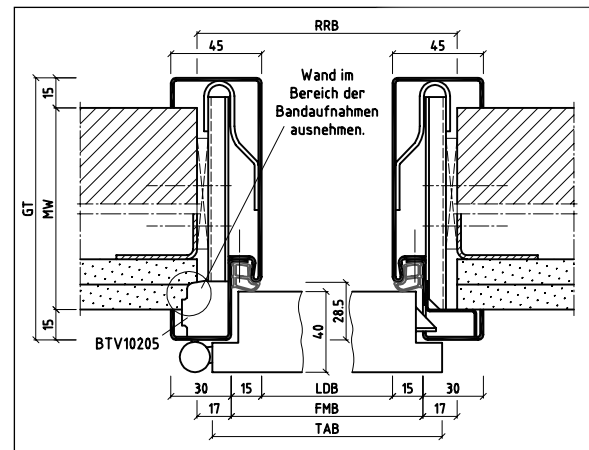


Bei stumpfen Zargen ist die Wand auch im Bereich des Mörtelschutzkastens auszunehmen. Bitte sprechen Sie uns an.

Sonderzarge in Anlehnung an DIN 18111



Duo15Z, 2-schalig



Das Rohbaurichtmaß ist das Idealmaß zum Einbau der Duo 15Z. Bei Normöffnungen können Normtürblätter in die Stahlzarge eingesetzt werden!

BOS-Vertrieb:

Tel.: +49 2572 203-0
 Fax: +49 2572 203-109
 E-Mail: info@BestOfSteel.de

BOS-Architekten-Beratung:

Tel.: +49 2572 203-203
 Fax: +49 2572 203-209
 E-Mail: architekten@BestOfSteel.de

Technische Änderungen vorbehalten.
 Die Illustrationen dienen nicht der statischen Information.

Bemaßungsabkürzungen

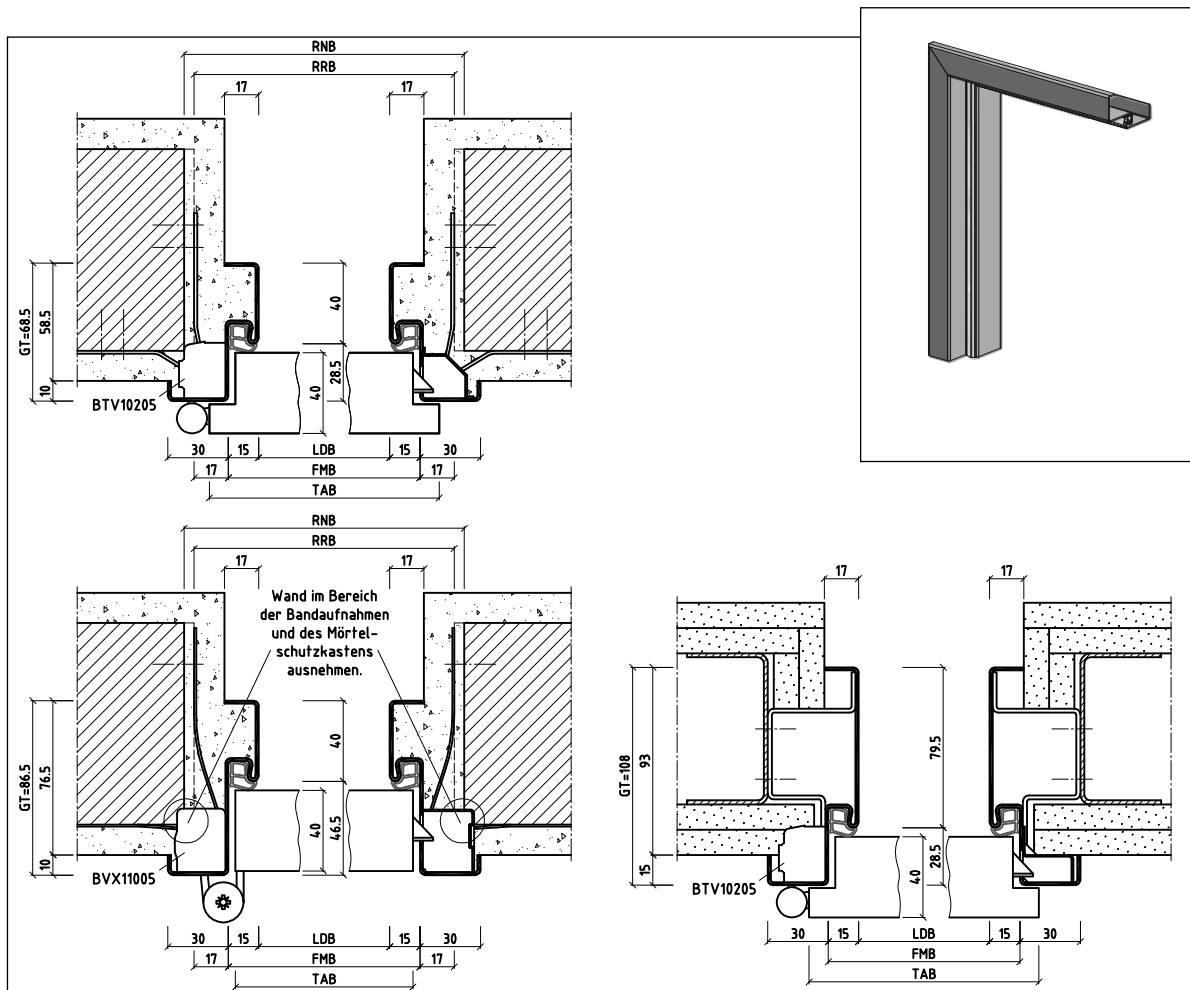
AMB	=	Außenmaß Breite
AMH	=	Außenmaß Höhe
BA	=	Bandabstand
BBL	=	Bandbezugslinie
BE	=	Bodeneinstand
DH	=	Drückerhöhe
DIN L	=	Anschlag DIN links
DIN R	=	Anschlag DIN rechts
FB	=	Falzbreite
FMB	=	Zargen Falzmaß Breite
FMH	=	Zargen Falzmaß Höhe
FT	=	Falztiefe
GT	=	Gesamttiefe
LDB	=	Lichte Durchgangs Breite
LDH	=	Lichte Durchgangs Höhe
LK	=	Laufkasten
MR	=	Meterriss
MW	=	Maulweite
OFF	=	Oberkante Fertigfußboden
PH	=	Putzwinkel hinten
PLDB	=	Pendeltür Lichte Durchgangs Breite
PLDH	=	Pendeltür Lichte Durchgangs Höhe
PV	=	Putzwinkel vorne
RNB	=	Rohbau Nennmaß Breite
RNH	=	Rohbau Nennmaß Höhe
RRB	=	Rohbau Richtmaß Breite
RRH	=	Rohbau Richtmaß Höhe
SLDH	=	Schiebetür Lichte Durchgangs Höhe
SpV	=	Spiegel vorne
SpH	=	Spiegel hinten
TAB	=	Türblatt Außenmaß Breite
TAH	=	Türblatt Außenmaß Höhe
TFMB	=	Türblatt Falzmaß Breite
TFMH	=	Türblatt Falzmaß Höhe

Profilschlüssel

A = Blind-/Zierfalzprofil	a = Doppelrückkantung in der Leibung
B = Blockprofil	b = blattseitig
C = Schattennut; V-Form	c = schräg
D = Durchgangsprofil	d = Dichtung
E = Eckprofil	e = einseitig
F = Doppelfalz	g = blattgegenseitig
G = Gegenprofil	h = Rückkantung 180°
H = Dehnungsfuge	i = verstellbar ohne Abkantung
I = Negativ-Putzwinkel/nach außen gekantet	j = verstellbar abgekantet
J = Jalousettenkasten	k = verstellbar umgekantet
K = Kämpfer	m = mittig
L = Leibung	n = Sondersicke
M = Schattennut; Z-Form	o = ohne Spiegel
N = Schattennut; U-Form	p = Puffer
O = Doppeltürprofil	q = elliptisch
P = Pendeltürprofil	r = Radius Viertelkreis
Q = Sonderprofil	s = stumpf
R = Radius Halbkreis	u = überfälzt
T = Planar-/Turnhallenprofil	v = versetzt
U = Umfassungsprofil	w = 2-schalig
V = Vollprofil (in GT)	x = 3-teilig
X = Negativ-Schattennut	z = zwei - oder beidseitig
Y = Maulweitenkante-Doppelabkantung	
Z = Zweischalig in der Falz verschraubt	

Feststehende Begriffe:

SvdW	= Schiebetür vor der Wand laufend - LineaOutside
SvdW OP	= OP Schiebetür vor der Wand laufend - LineaOutside OP
SidN	= Schiebetür in der Nische laufend - LineaLevel
SidN OP	= OP Schiebetür in der Nische laufend - LineaLevel OP
SidW	= Schiebetür in der Wand laufend - LineaInside
ISidW	= Schiebetür in der Wand laufend - LineaCompact
ISidW-S	= Schiebetür in der Wand laufend mit verstärkten Aufnahmeprofilen - LineaCompact-S

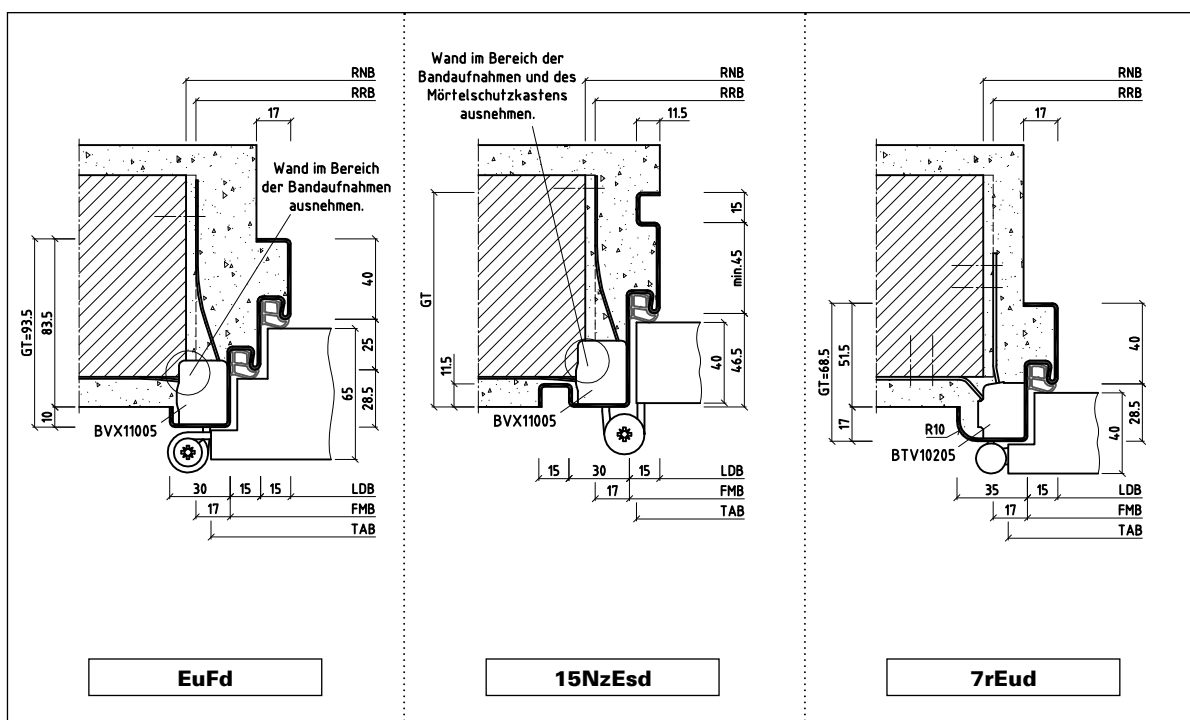


Typenschlüssel

Produktbeschreibung

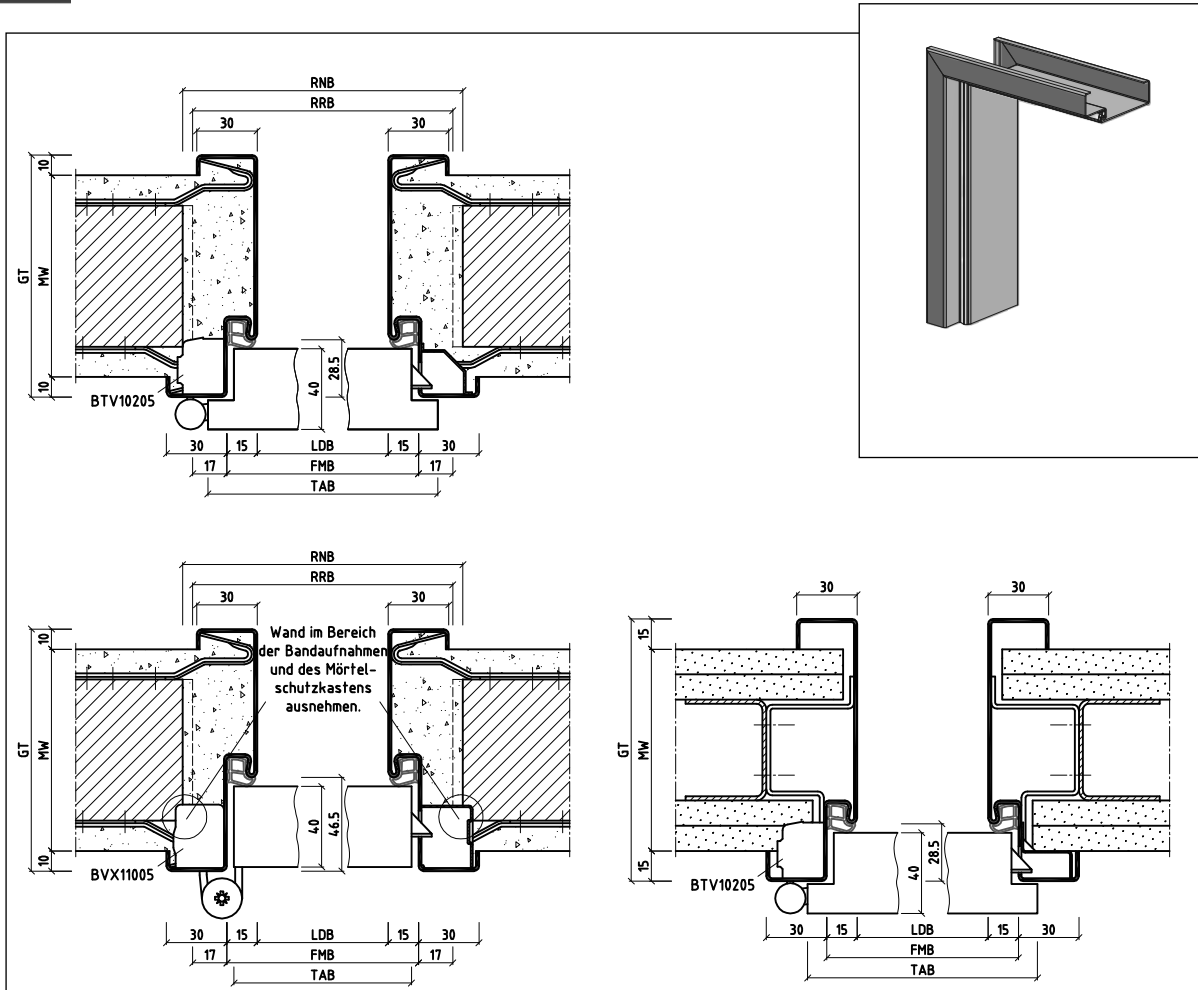
**Eud /
Esd / Eud**

- Eckzarge (1-teilig)
- für Mauerwerk und Ständerwerk
- andere Profilformen und Abmessungen möglich



Technische Änderungen vorbehalten.
Die Illustrationen dienen nicht der statischen Information.

Umfassungszargen

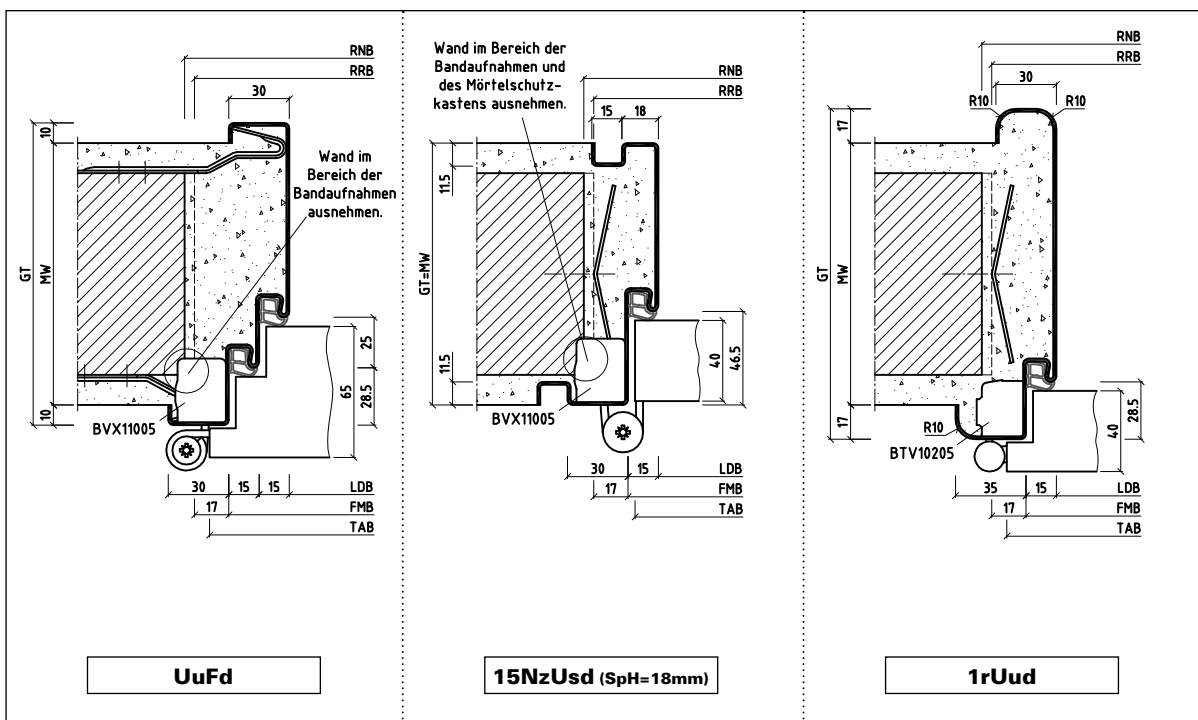


Typenschlüssel

**Uud /
Usd / Uud**

Produktbeschreibung

- Umfassungszarge (1-teilig)
- für Mauerwerk und Ständerwerk
- andere Profilformen und Abmessungen möglich



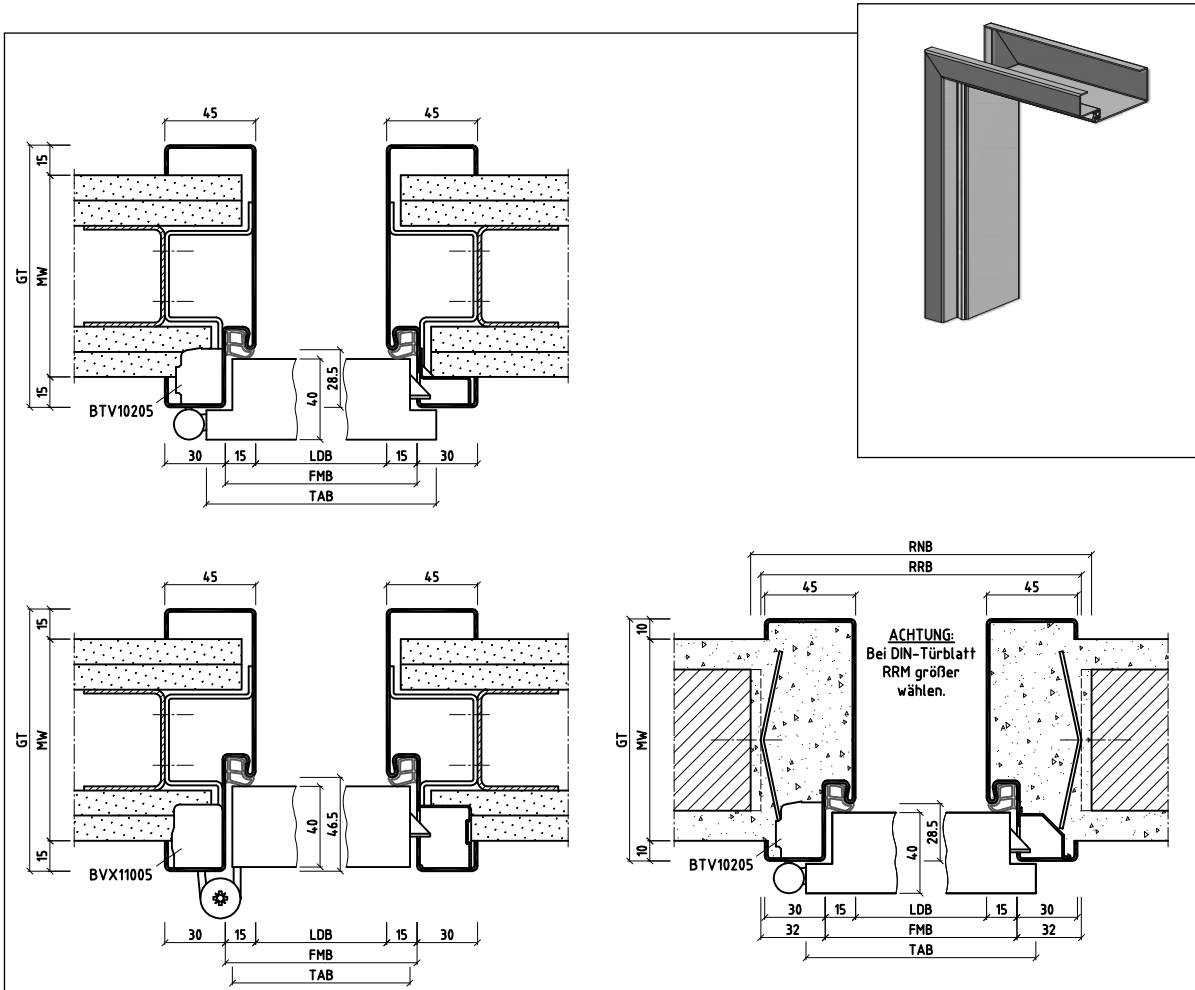
BOS-Vertrieb:

Tel: +49 2572 203-0
Fax: +49 2572 203-109
E-Mail: info@BestOfSteel.de

BOS-Architekten-Beratung:

Tel: +49 2572 203-203
Fax: +49 2572 203-209
E-Mail: architekten@BestOfSteel.de

Technische Änderungen vorbehalten.
Die Illustrationen dienen nicht der
statischen Information.

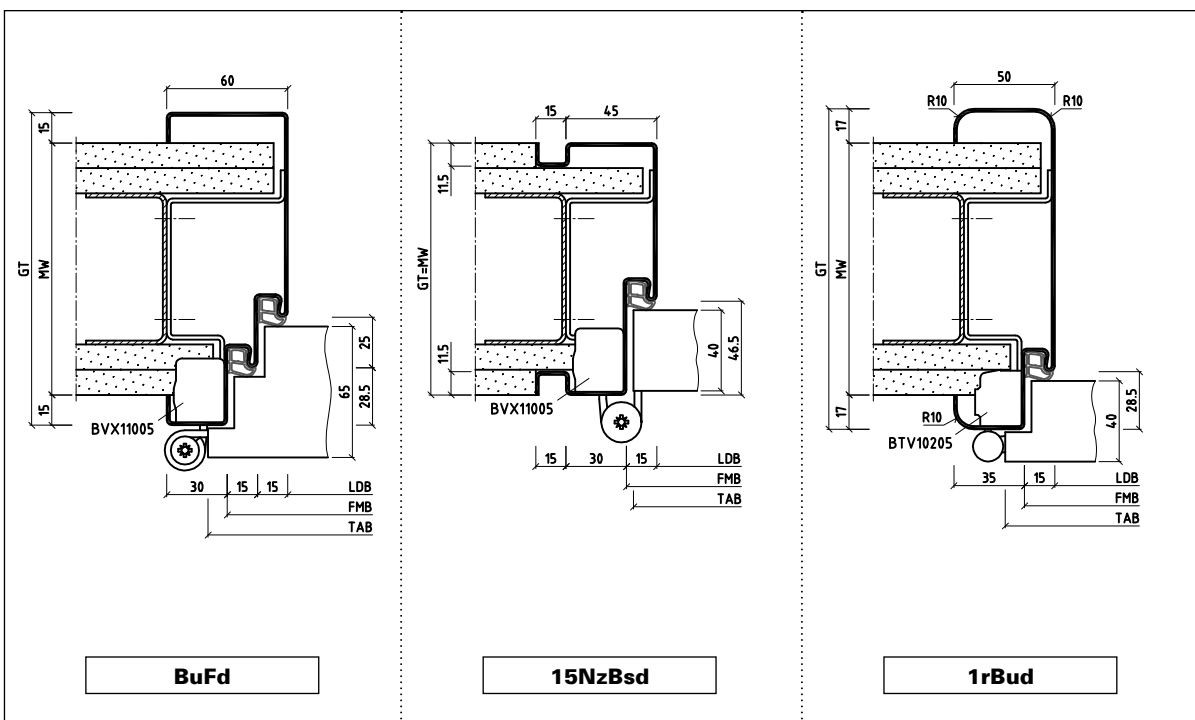


Typenschlüssel

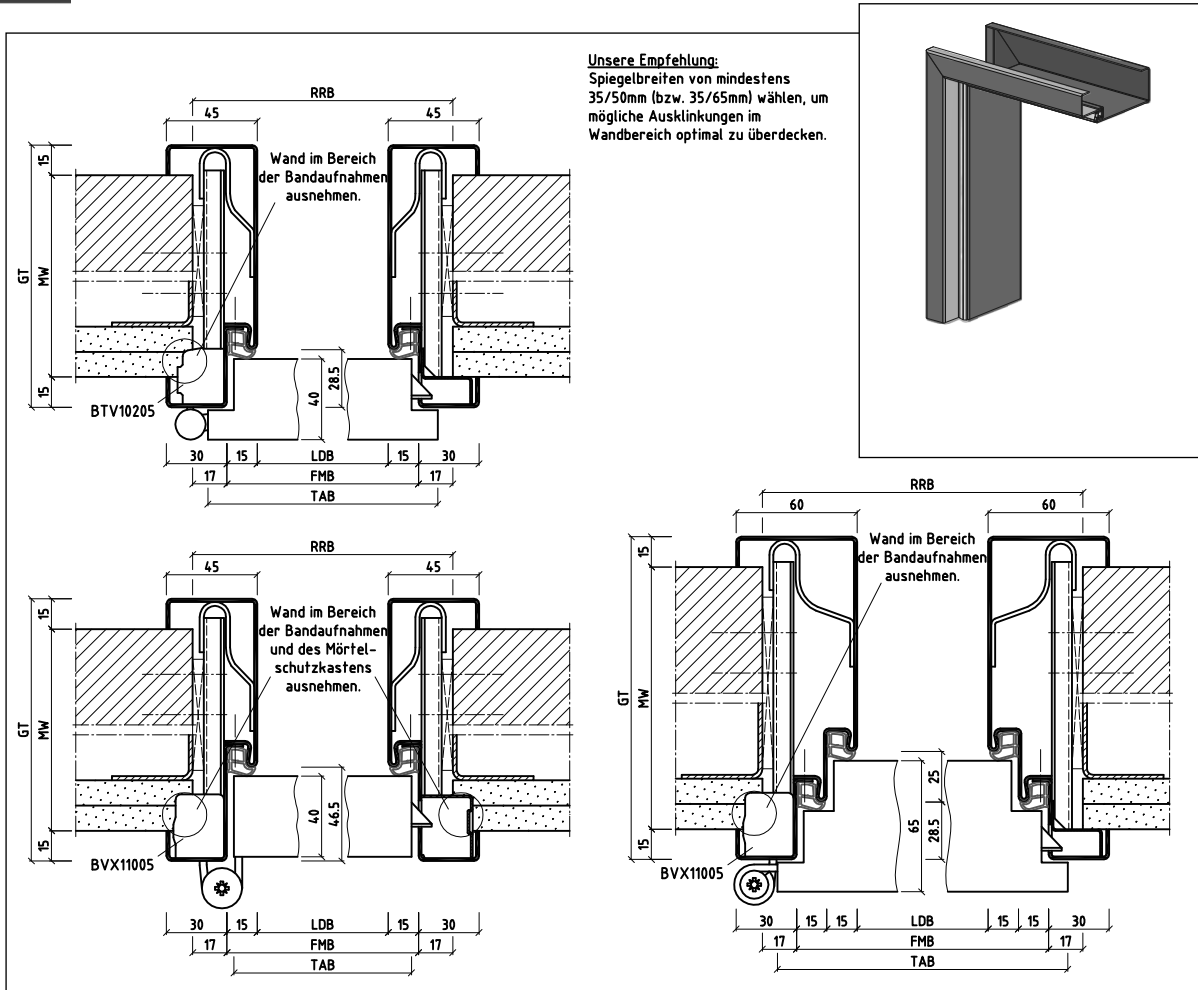
Produktbeschreibung

**Bud /
Bsd / Bud**

- Blockzarge (1-teilig)
- für Mauerwerk und Ständerwerk
- andere Profilformen und Abmessungen möglich



Technische Änderungen vorbehalten.
Die Illustrationen dienen nicht der
statischen Information.

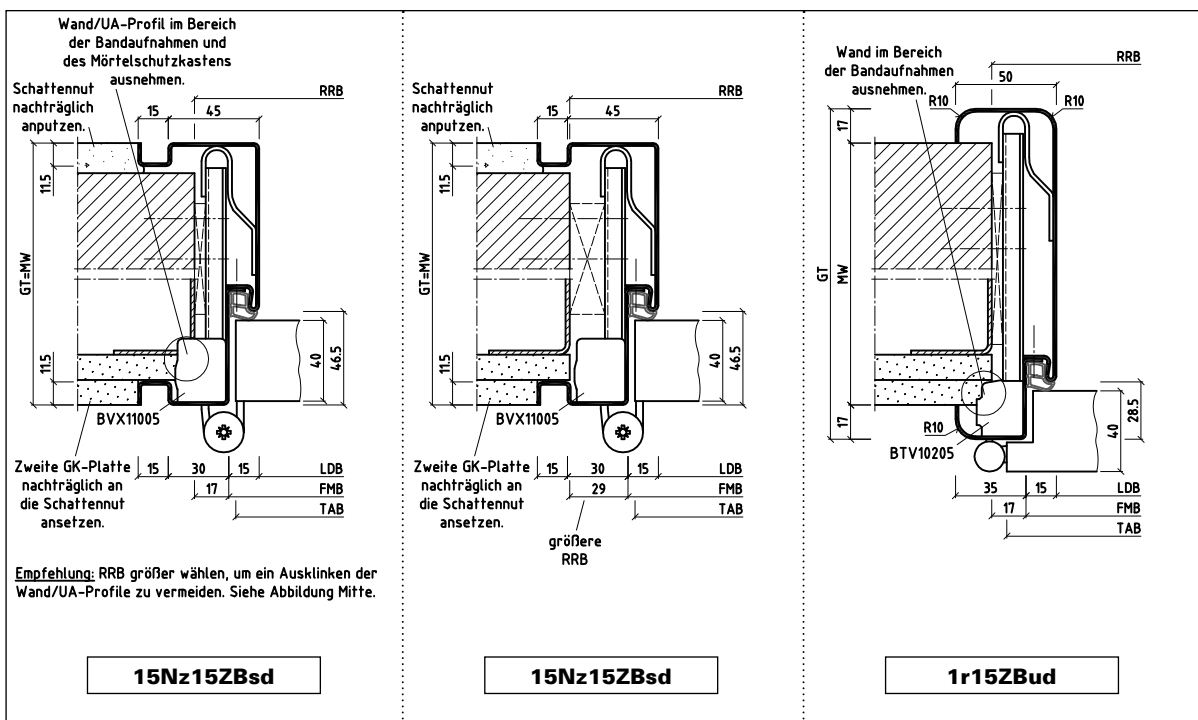


Typenschlüssel

**15ZBud /
15ZBsd / 15ZBuFd**

Produktbeschreibung

- Blockzarge (2-schalig)
- für nahezu alle Wandarten
- andere Profilformen und Abmessungen möglich



BOS-Vertrieb:

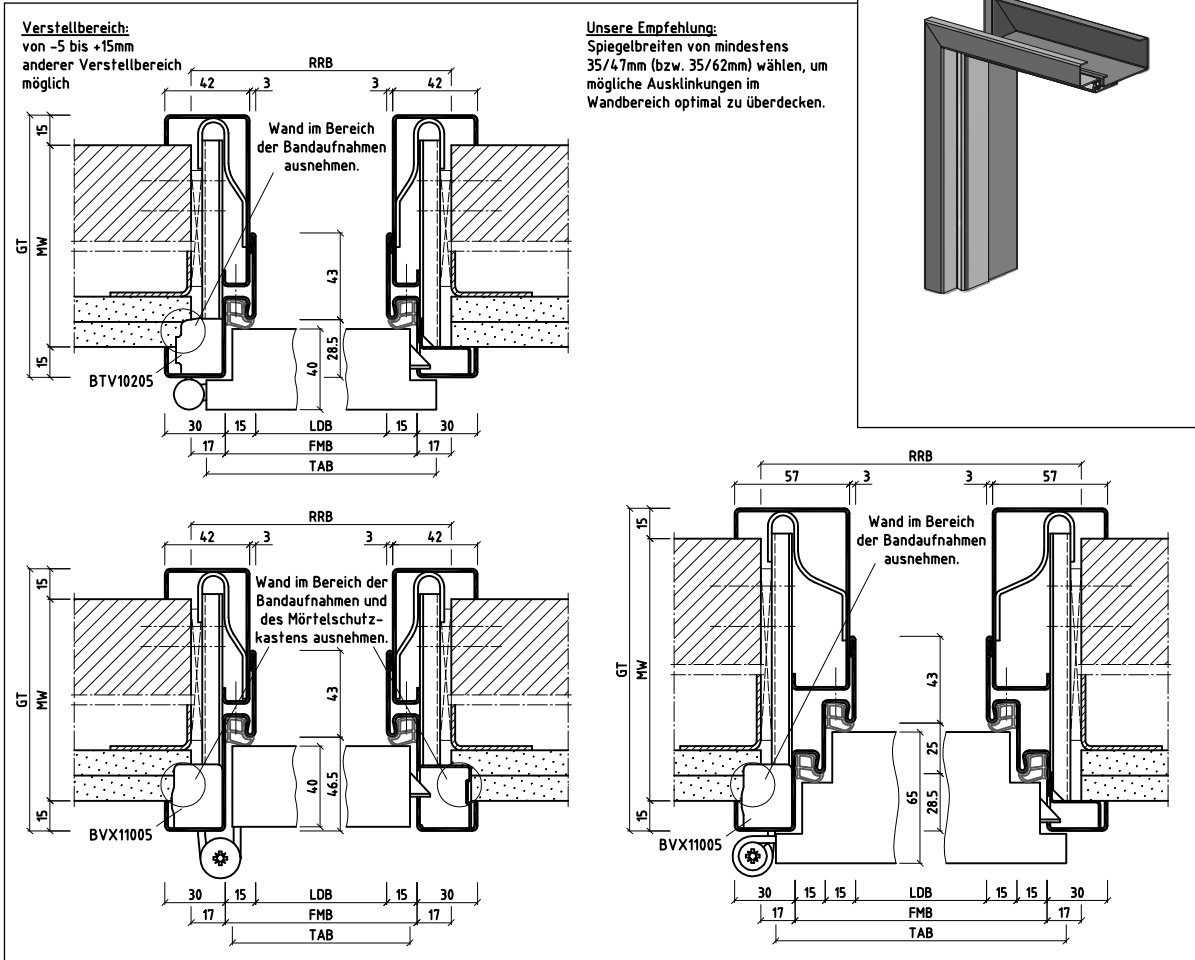
Tel: +49 2572 203-0
Fax: +49 2572 203-109
E-Mail: info@BestOfSteel.de

BOS-Architekten-Beratung:

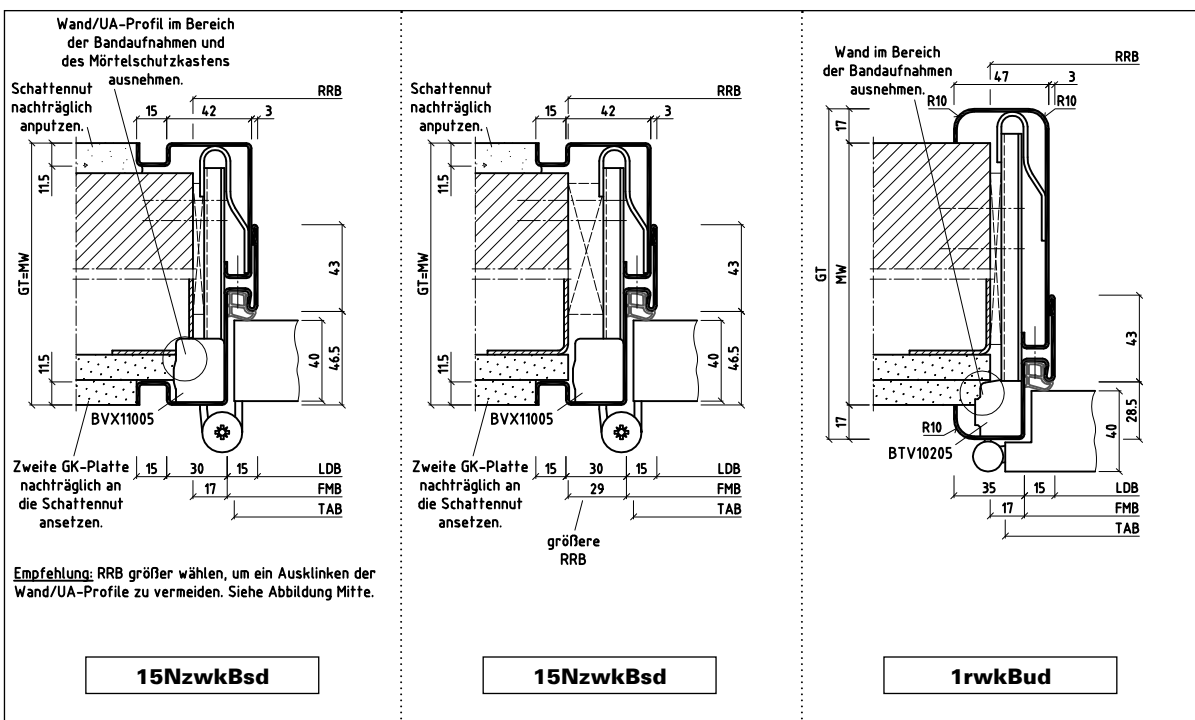
Tel: +49 2572 203-203
Fax: +49 2572 203-209
E-Mail: architekten@BestOfSteel.de

Technische Änderungen vorbehalten.
Die Illustrationen dienen nicht der statischen Information.

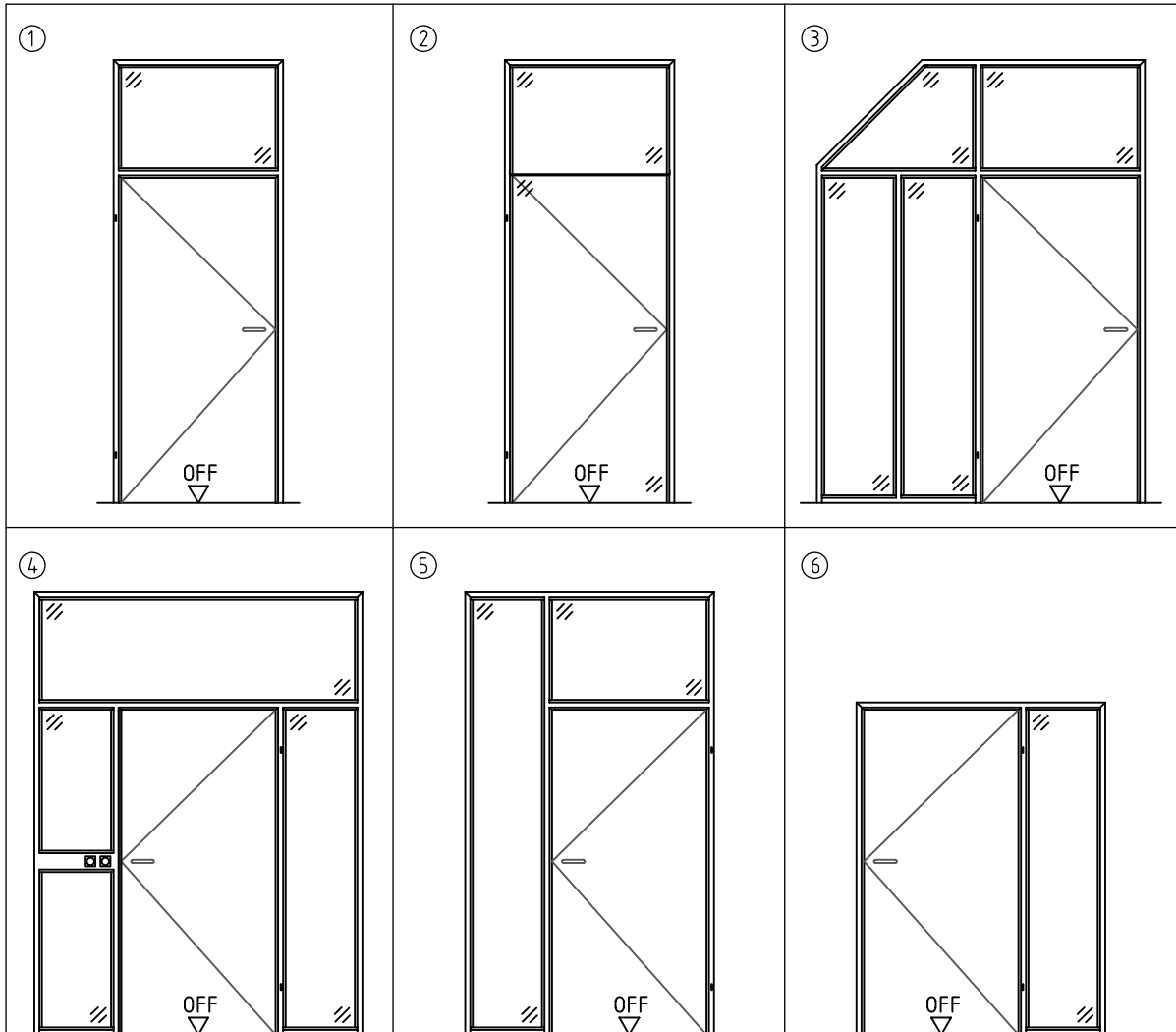
2-schalige Zargen mit Verstellbereich



Typenschlüssel	Produktbeschreibung
<p>wkBud / wkBsd / wkBuFd</p>	<ul style="list-style-type: none"> - Blockzarge (2-schalig) - für nahezu alle Wandarten - andere Profilformen und Abmessungen möglich



Technische Änderungen vorbehalten.
Die Illustrationen dienen nicht der statischen Information.



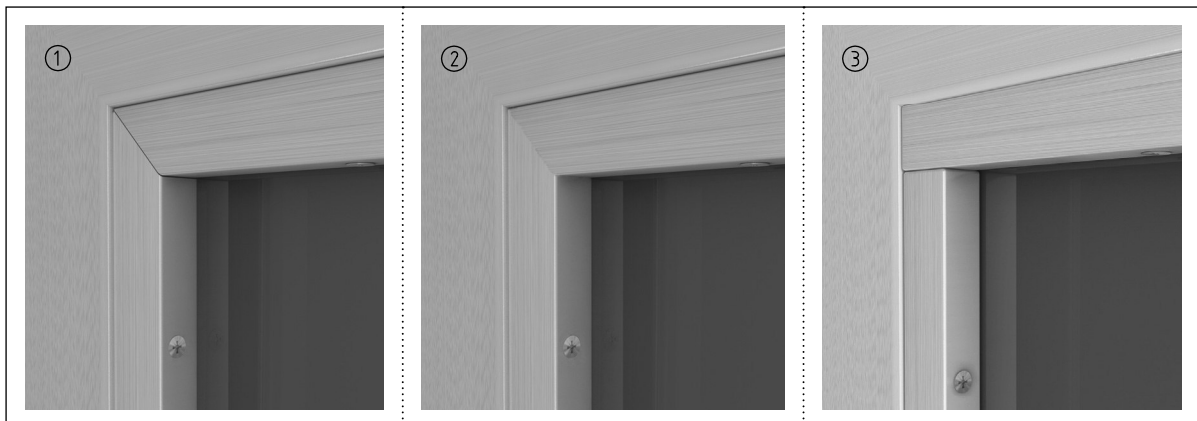
Aus fertigungstechnischen Gründen können die Glasleisten nur in Premium-Qualität produziert werden.
Unsere Empfehlung: Für eine einheitliche Optik, Bestellung der gesamten Edelstahlzarge in Premium-Qualität.

Typenschlüssel

Produktbeschreibung

Beispiele

- Elementzarge
- für Mauerwerk oder Ständerwerk
- andere Varianten möglich



Typenschlüssel

Produktbeschreibung

Beispiele

- ① Rohrglasleiste auf Gehrung geschnitten
- ② Rohrglasleiste auf Gehrung geschnitten, verschweißt, geschliffen und gebürstet
- ③ Rohrglasleiste stumpf gestoßen

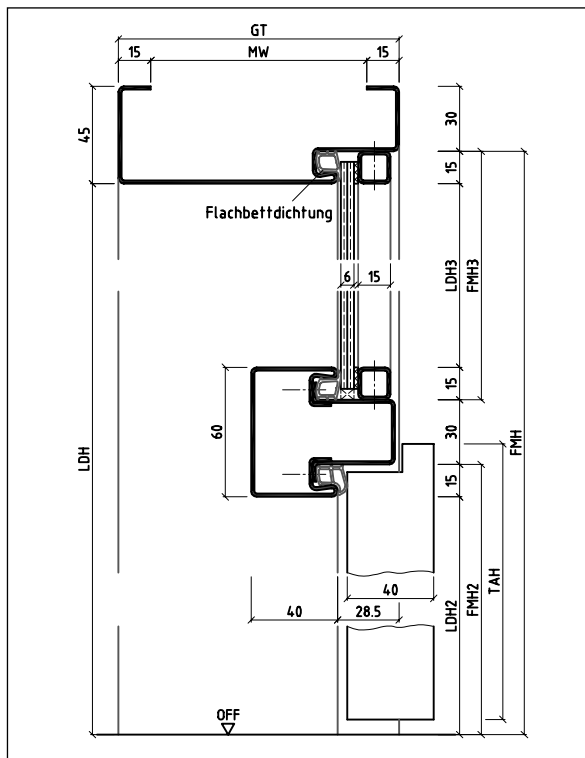
BOS-Vertrieb:

Tel: +49 2572 203-0
Fax: +49 2572 203-109
E-Mail: info@BestOfSteel.de

BOS-Architekten-Beratung:

Tel: +49 2572 203-203
Fax: +49 2572 203-209
E-Mail: architekten@BestOfSteel.de

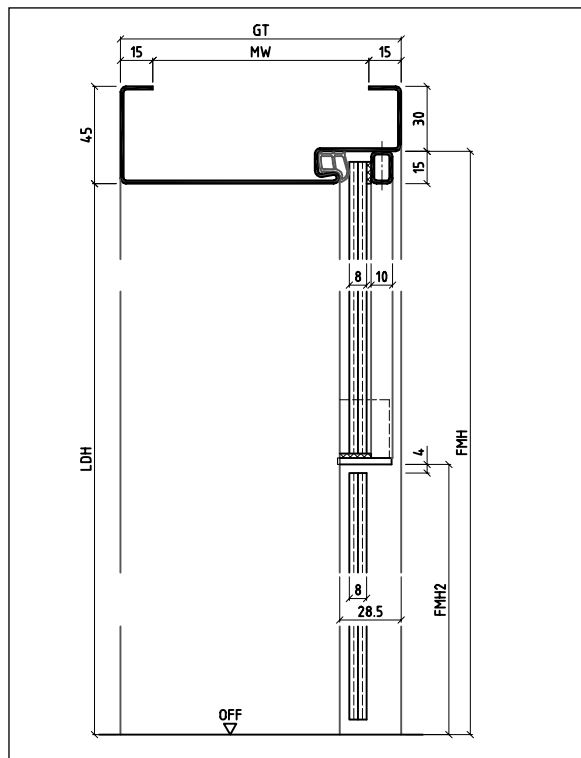
Technische Änderungen vorbehalten.
Die Illustrationen dienen nicht der
statischen Information.



Typenschlüssel **Bud/KEud**

Produktbeschreibung

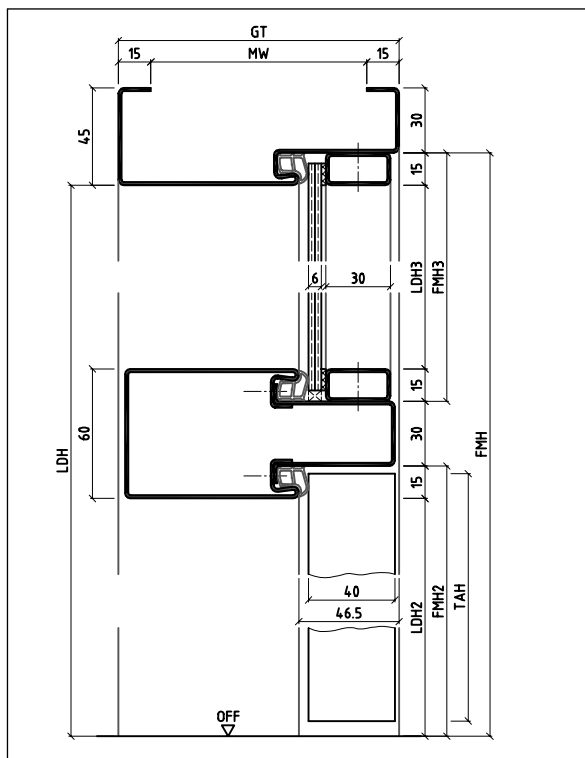
- Oberlichtzarge mit Kämpfer (KEud)
- für Mauerwerk oder Ständerwerk
- andere Profilformen und Abmessungen möglich



Typenschlüssel **Bud**

Produktbeschreibung

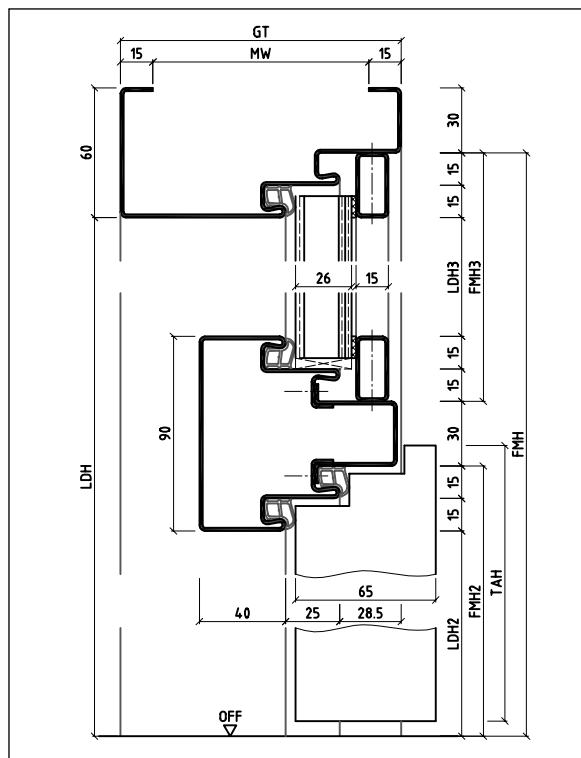
- Glasblendenzarge
- für Mauerwerk oder Ständerwerk
- andere Profilformen und Abmessungen möglich



Typenschlüssel **Bsd/KVsd**

Produktbeschreibung

- Oberlichtzarge mit Kämpfer (KVsd)
- für Mauerwerk oder Ständerwerk
- andere Profilformen und Abmessungen möglich



Typenschlüssel **BuFd/KEuFd**

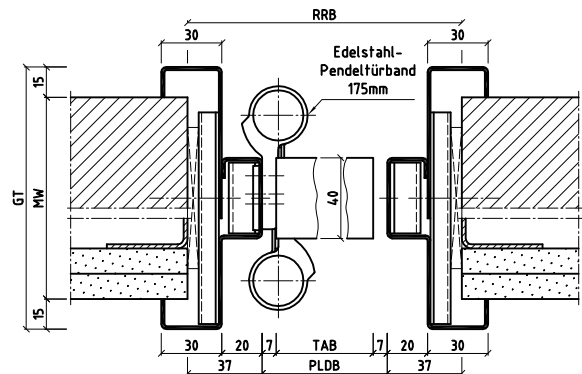
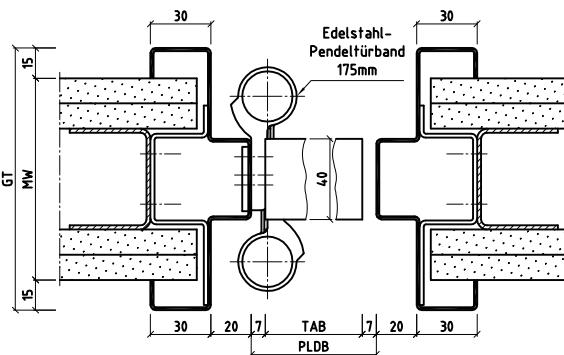
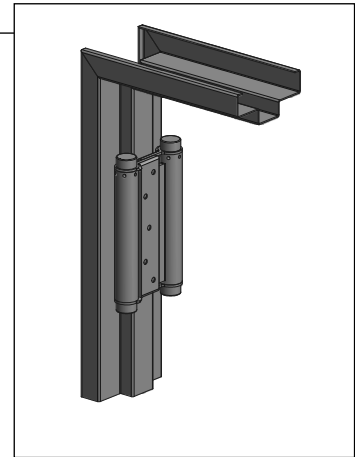
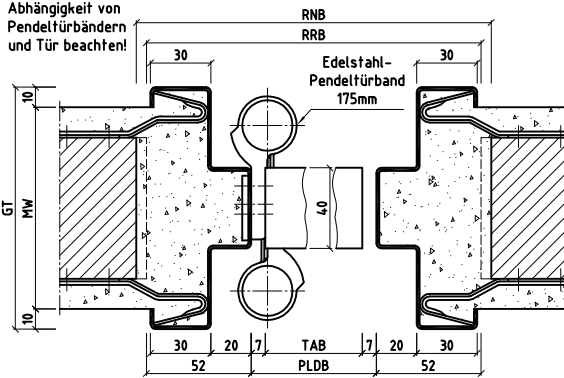
Produktbeschreibung

- Oberlichtzarge mit Kämpfer (KEuFd)
- für Mauerwerk oder Ständerwerk
- andere Profilformen und Abmessungen möglich

Technische Änderungen vorbehalten.
Die Illustrationen dienen nicht der statischen Information.

Achtung:

Abhängigkeit von
Pendeltürbändern
und Tür beachten!

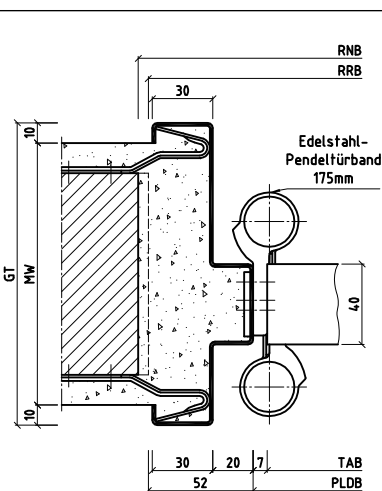


Typenschlüssel

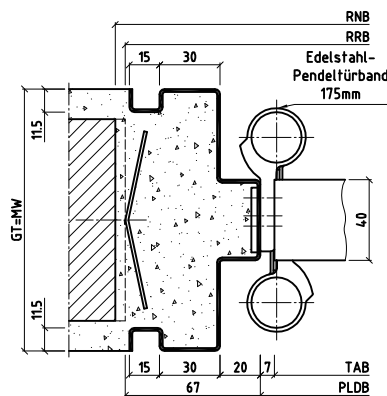
**Pe /
Pe / wPe**

Produktbeschreibung

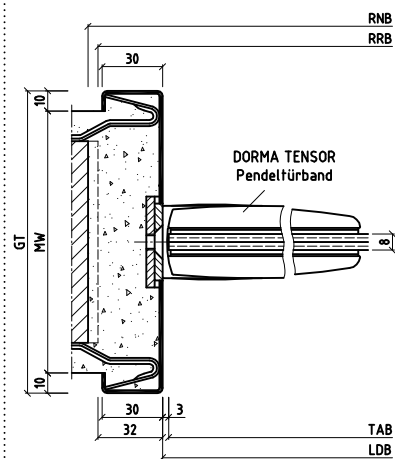
- Pendeltürzarge (1-teilig und 2-schalig)
- für Mauerwerk und Ständerwerk
- andere Profilformen und Abmessungen möglich



Pe



15NzPe



D

BOS-Vertrieb:

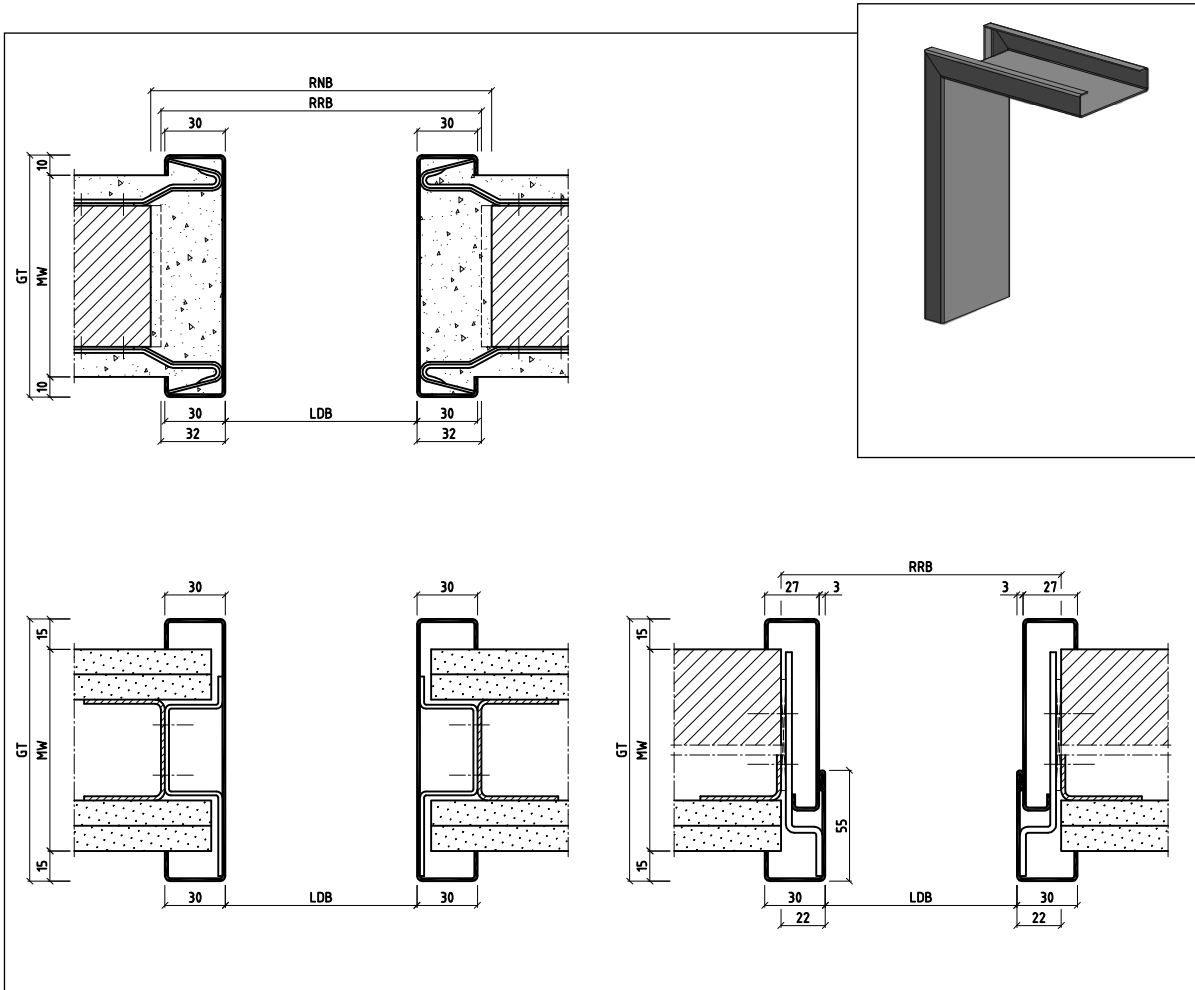
Tel: +49 2572 203-0
Fax: +49 2572 203-109
E-Mail: info@BestOfSteel.de

BOS-Architekten-Beratung:

Tel: +49 2572 203-203
Fax: +49 2572 203-209
E-Mail: architekten@BestOfSteel.de

Technische Änderungen vorbehalten.
Die Illustrationen dienen nicht der
statischen Information.

Durchgangs- und Gegenzargen

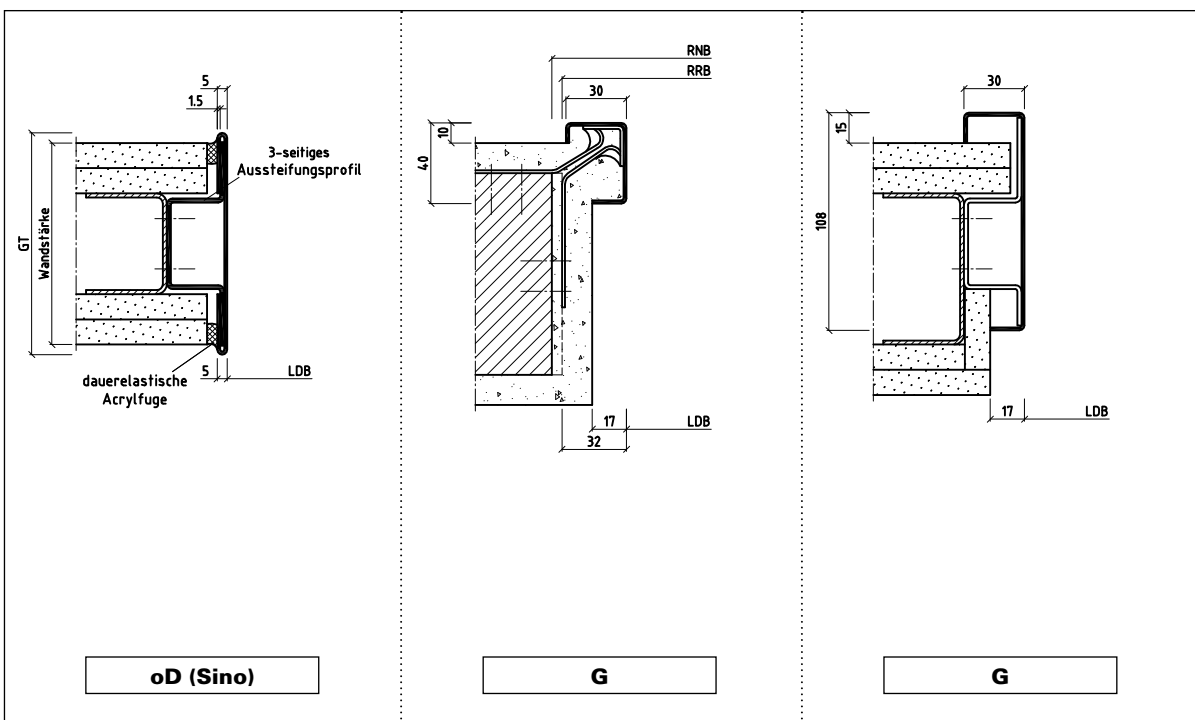


Typenschlüssel

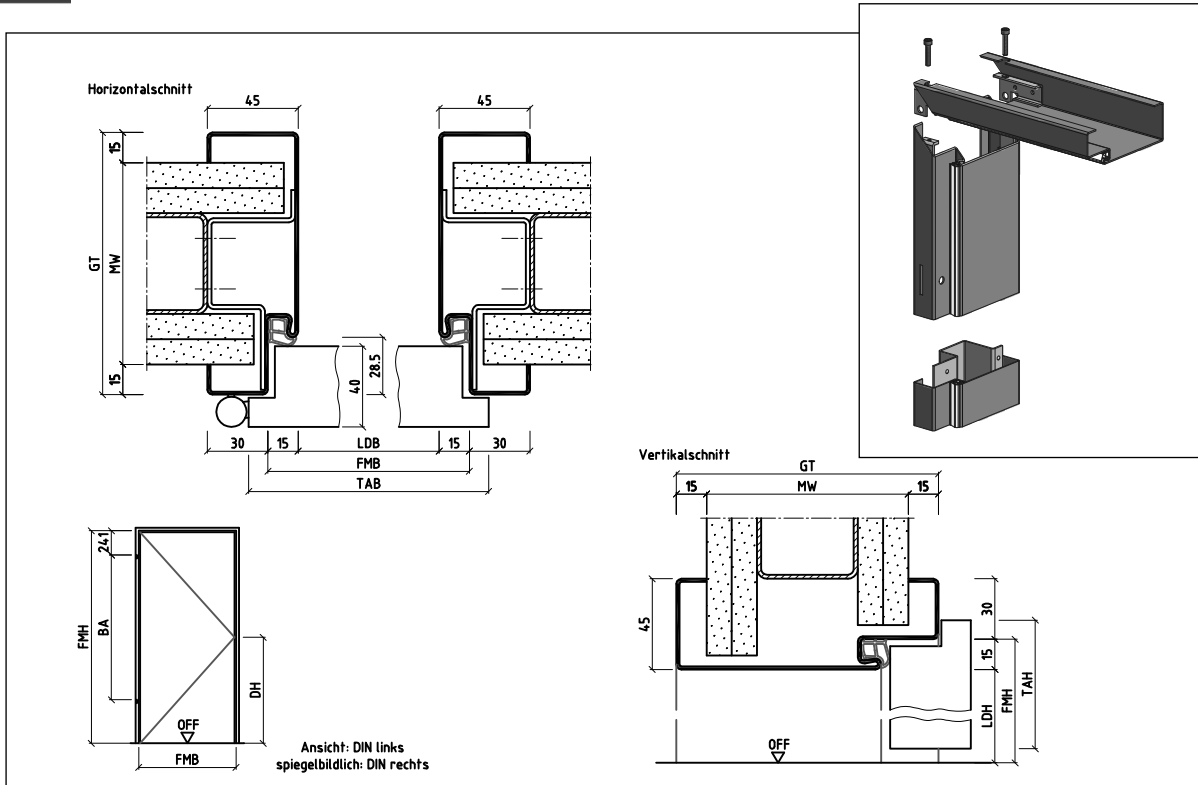
D /
D / wkD

Produktbeschreibung

- Durchgangszarge (1-teilig und 2-schalig)
- für Mauerwerk und Ständerwerk
- andere Profilformen und Abmessungen möglich



Technische Änderungen vorbehalten.
Die Illustrationen dienen nicht der statischen Information.

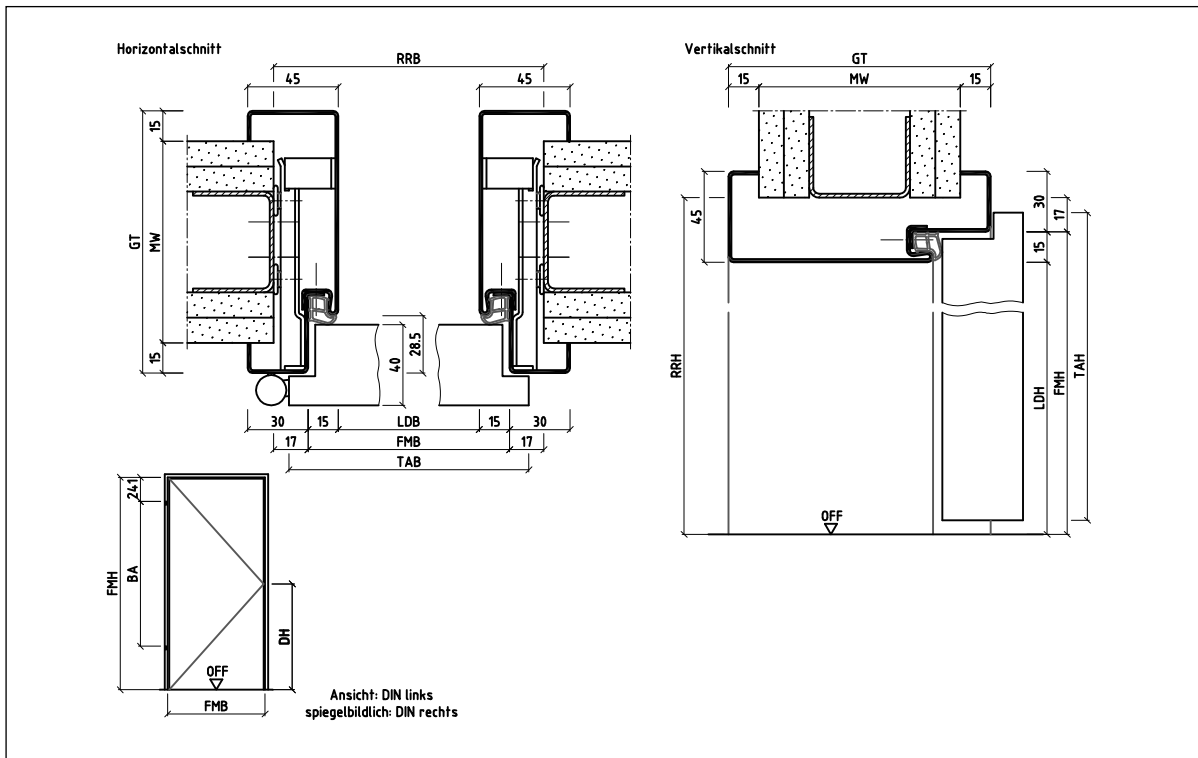


Typenschlüssel

xBud ECON®

Produktbeschreibung

- Blockzarge (3-teilig)
- für Ständerwerk
- Darstellung mit Bügelanker



Typenschlüssel

x15ZBud ECON®

Produktbeschreibung

- Blockzarge (6-teilig)
- für nahezu alle Wandarten
- Darstellung mit Nivellieranker

BOS-Vertrieb:

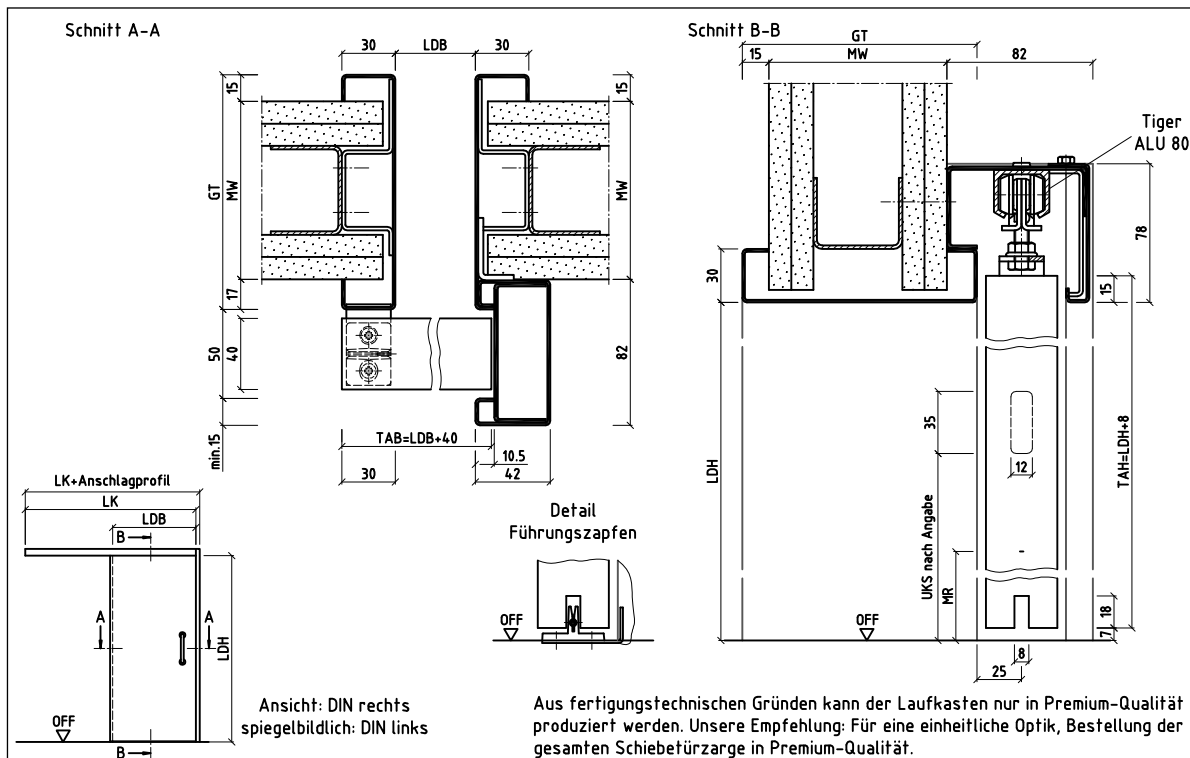
Tel.: +49 2572 203-0
Fax: +49 2572 203-109
E-Mail: info@BestOfSteel.de

BOS-Architekten-Beratung:

Tel.: +49 2572 203-203
Fax: +49 2572 203-209
E-Mail: architekten@BestOfSteel.de

Technische Änderungen vorbehalten.
Die Illustrationen dienen nicht der
statischen Information.

Schiebetürzargen LineaOutside / LineaLevel

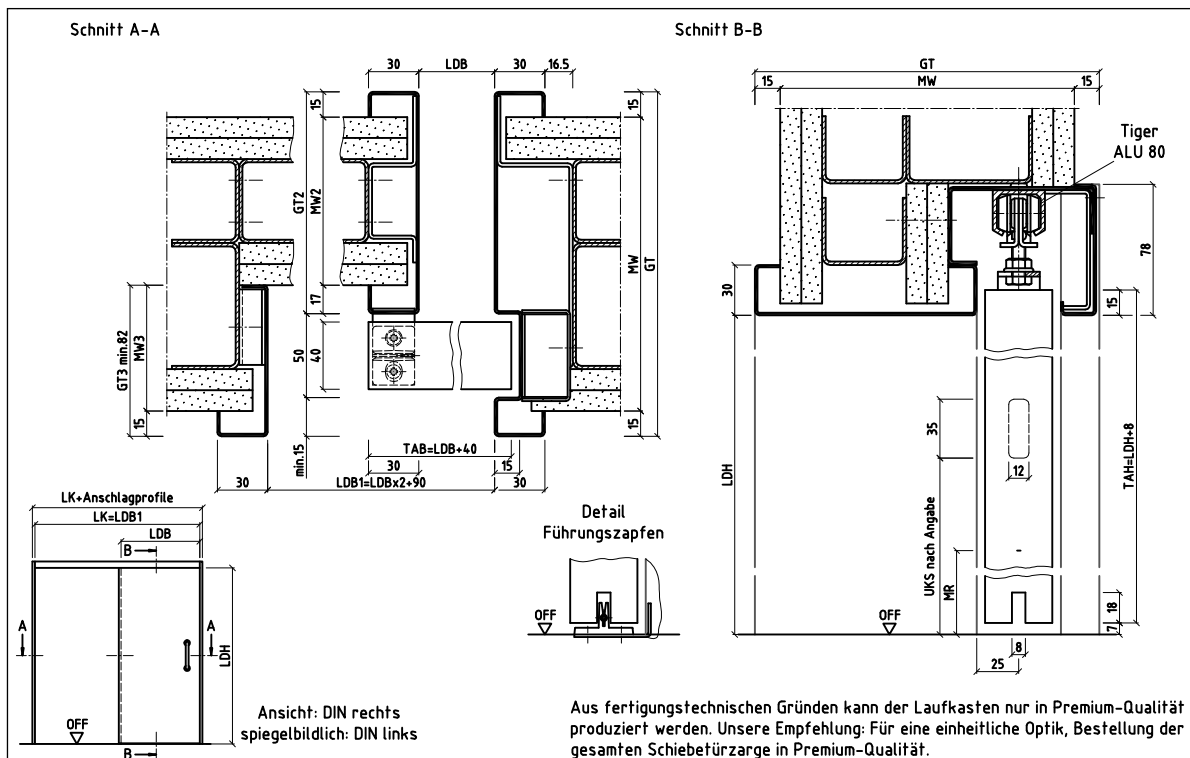


Typenschlüssel

Produktbeschreibung

SvdW
LineaOutside

- Schiebetürzarge vor der Wand (1-teilig)
- für Ständerwerk
- mehr Informationen in der Arbeitsmappe Schiebetürzargen LineaLine



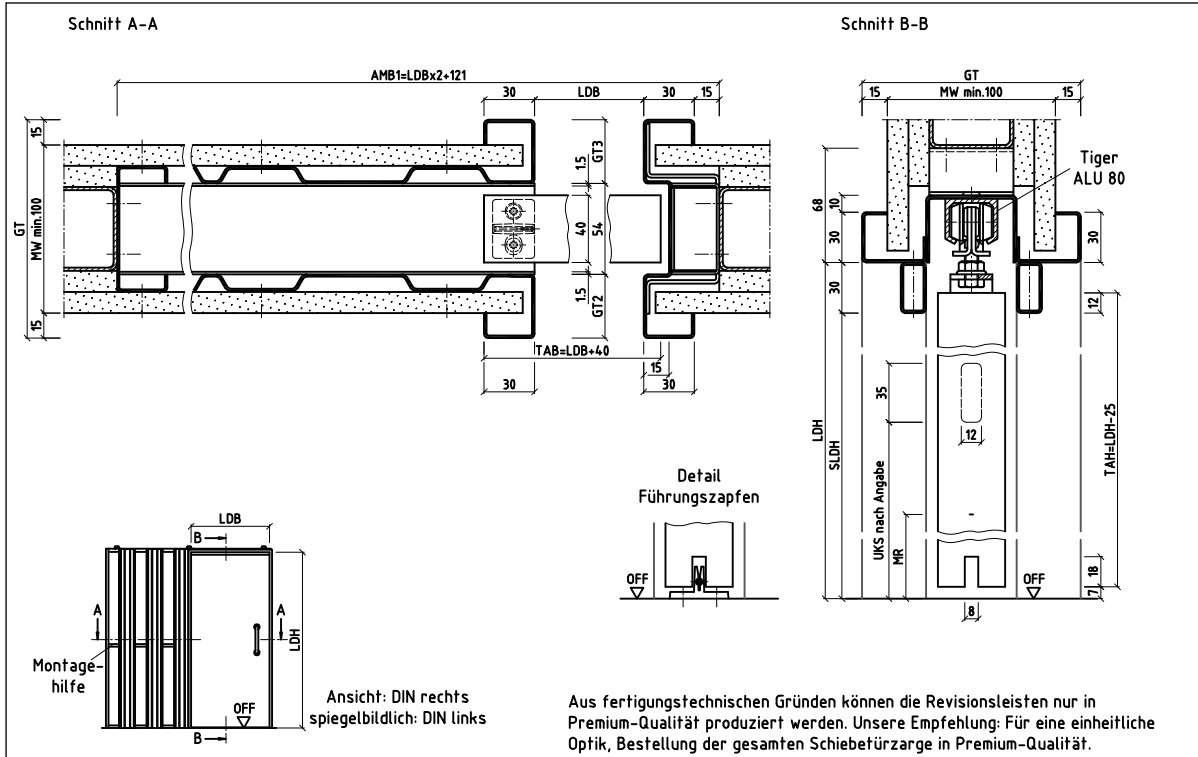
Typenschlüssel

Produktbeschreibung

SidN
LineaLevel

- Schiebetürzarge in der Nische (1-teilig)
- für Ständerwerk
- mehr Informationen in der Arbeitsmappe Schiebetürzargen LineaLine

Technische Änderungen vorbehalten.
Die Illustrationen dienen nicht der statischen Information.

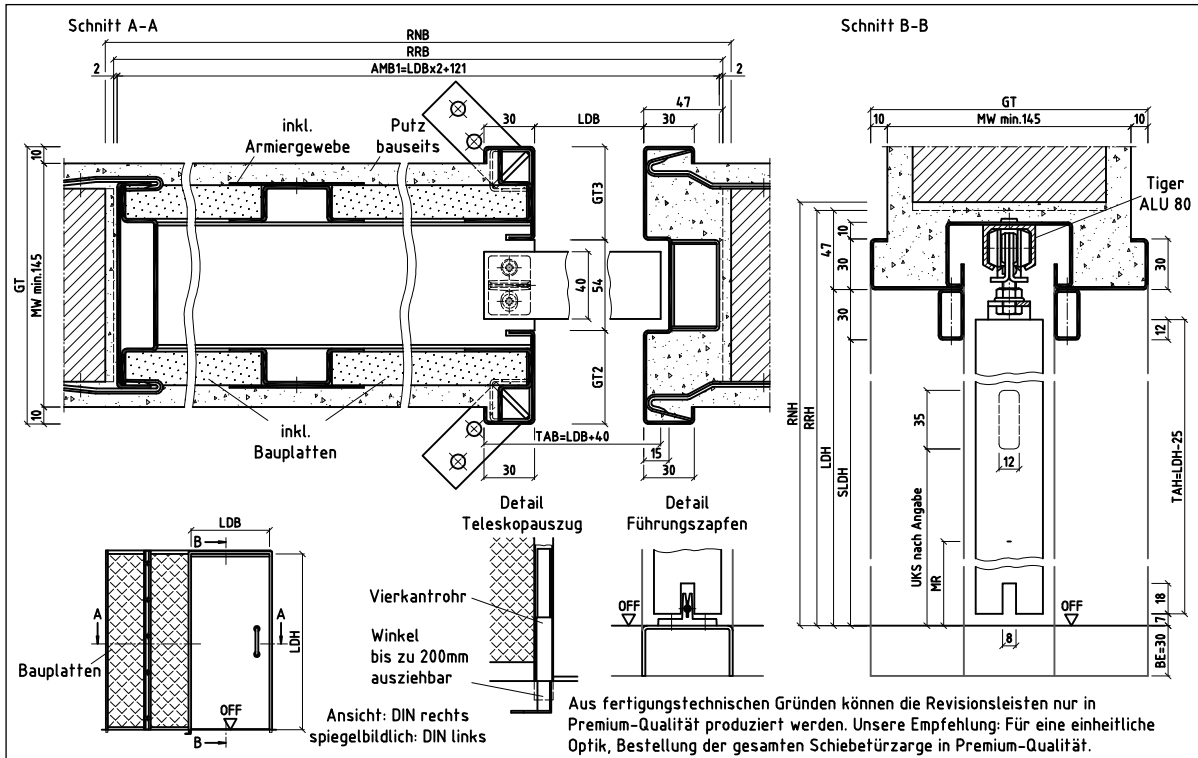


Typenschlüssel

**ISidW
LineaCompact**

Produktbeschreibung

- Schiebetürzarge in der Wand (1-teilig)
- für Ständerwerk
- mehr Informationen in der Arbeitsmappe Schiebetürzargen LineaLine



Typenschlüssel

**ISidW
LineaCompact**

Produktbeschreibung

- Schiebetürzarge in der Wand (1-teilig)
- für Mauerwerk
- mehr Informationen in der Arbeitsmappe Schiebetürzargen LineaLine

BOS-Vertrieb:

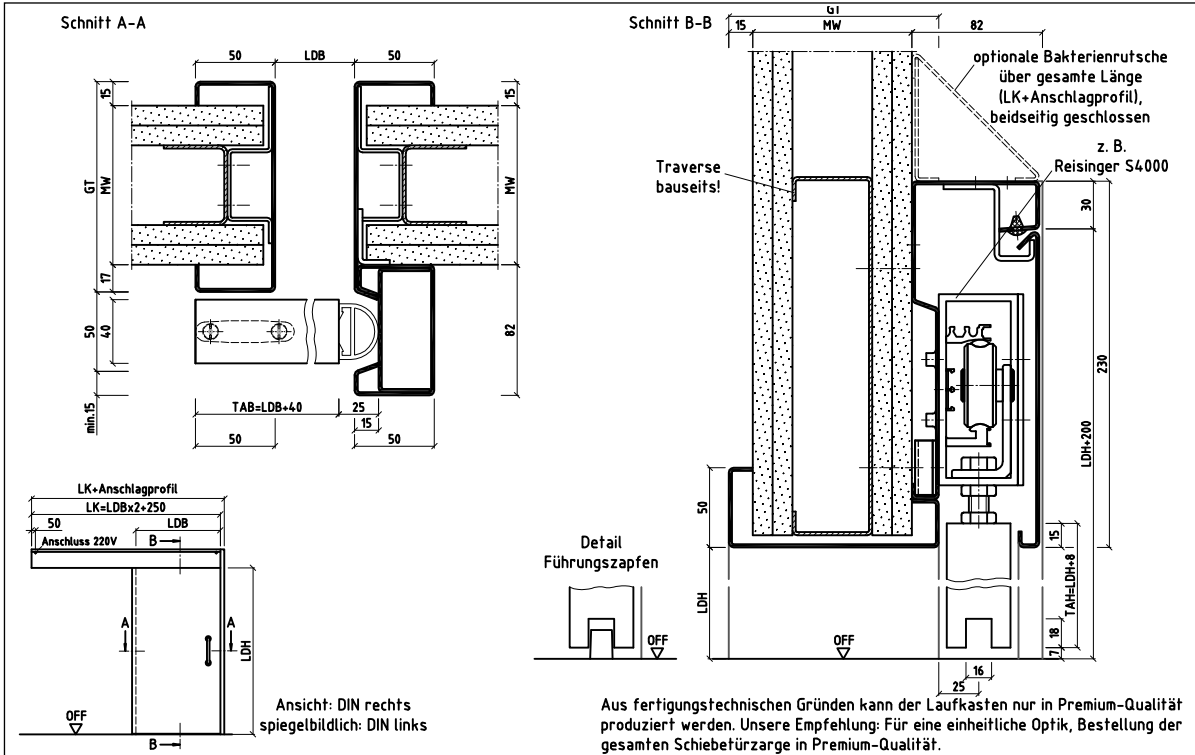
Tel: +49 2572 203-0
Fax: +49 2572 203-109
E-Mail: info@BestOfSteel.de

BOS-Architekten-Beratung:

Tel: +49 2572 203-203
Fax: +49 2572 203-209
E-Mail: architekten@BestOfSteel.de

Technische Änderungen vorbehalten.
Die Illustrationen dienen nicht der statischen Information.

Schiebetürzargen LineaOutside OP / LineaLevel OP

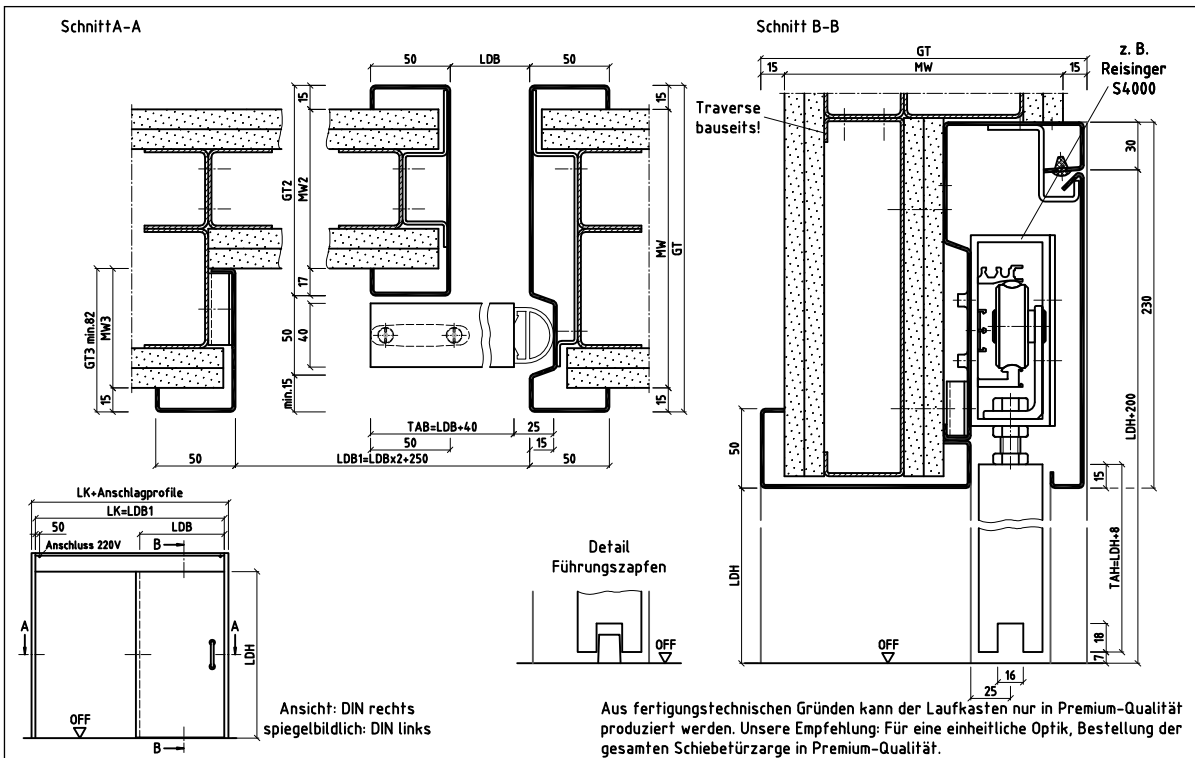


Typenschlüssel

Produktbeschreibung

SvdW OP
LineaOutside OP

- OP-Schiebetürzarge vor der Wand (1-teilig) mit Bakterienrutsche
- für nahezu alle Wandarten
- mehr Informationen in der Arbeitsmappe Schiebetürzargen LineaLine



Typenschlüssel

Produktbeschreibung

SidN OP
LineaLevel OP

- OP-Schiebetürzarge in der Nische (1-teilig)
- für nahezu alle Wandarten
- mehr Informationen in der Arbeitsmappe Schiebetürzargen LineaLine

Technische Änderungen vorbehalten.
Die Illustrationen dienen nicht der statischen Information.

<p>Aud</p>	<p>AsFd</p>
<p>osd (Sino)</p>	<p>osd (Sino)</p>
<p>cBsd</p>	<p>ACHTUNG: Bei DIN-Türblatt RRM größer wählen.</p> <p>cBuFd</p>

Typenschlüssel	Produktbeschreibung
<p>Beispiele</p>	<ul style="list-style-type: none"> - Profilbeispiele - für Mauerwerk und Ständerwerk - andere Profilformen und Abmessungen möglich

Technische Änderungen vorbehalten.
Die Illustrationen dienen nicht der statischen Information.


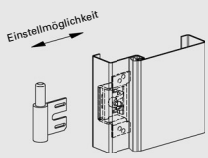
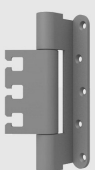
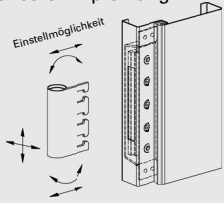
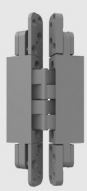
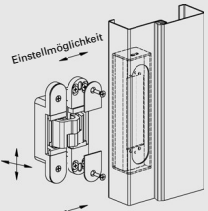
Folgende Anbauteile werden von BOS mitgeliefert (montiert bzw. lose):

- Bandaufnahmen
- BOS-Edelstahlschließbleche
- Elektrische Türöffner (E-Öffner)
- Erdungsanschlussfahnen (Potenzialausgleich)
- Erdungsschrauben (Potenzialausgleich)
- Fallenverstellungen
- Schließlochverstärkungen

Folgende Anbauteile und Ausstattungen werden von BOS vorgerichtet:

- Bandseitensicherungen
- Elektrische Türöffner (E-Öffner)
- Kabelübergänge
- Magnetkontakte
- Mehrfachverriegelungen
- Riegelschaltkontakte
- Schließbleche
- Sperrelemente
- Stromüberträger
- Türschließer (OTS, ITS, BTS)
- Türspaltsicherungen
- Zutrittskontrollen

Haben Sie weitere Anforderungen? Bitte sprechen Sie uns an.

Band	Bandaufnahmen (geeignet für Ständer und Mauerwerk)	für gefälzte Türen	für stumpfe Türen
 Band mit zwei Verstellbereichen	 Einstellmöglichkeit	✓ ✓	✓ ✓
 VX-Band 3D	Unsere Empfehlung:  Einstellmöglichkeit	✓ ✓	✓ ✓
 Verdeckt liegendes 3D-Band	 Einstellmöglichkeit		✓ ✓
		Tectus	✓ ✓
		Pivota	✓ ✓

BOS liefert die Vorrichtungen für diese Bänder.

Technische Änderungen vorbehalten.
Die Illustrationen dienen nicht der statischen Information.

Ausschreibungstexte

Eine Auswahl an Ausschreibungstexten halten wir auf unserer Homepage für Sie bereit – im Word-, pdf- oder Gaeb-Format.

www.BestOfSteel.de/architekten/ausschreibungstexte

oder



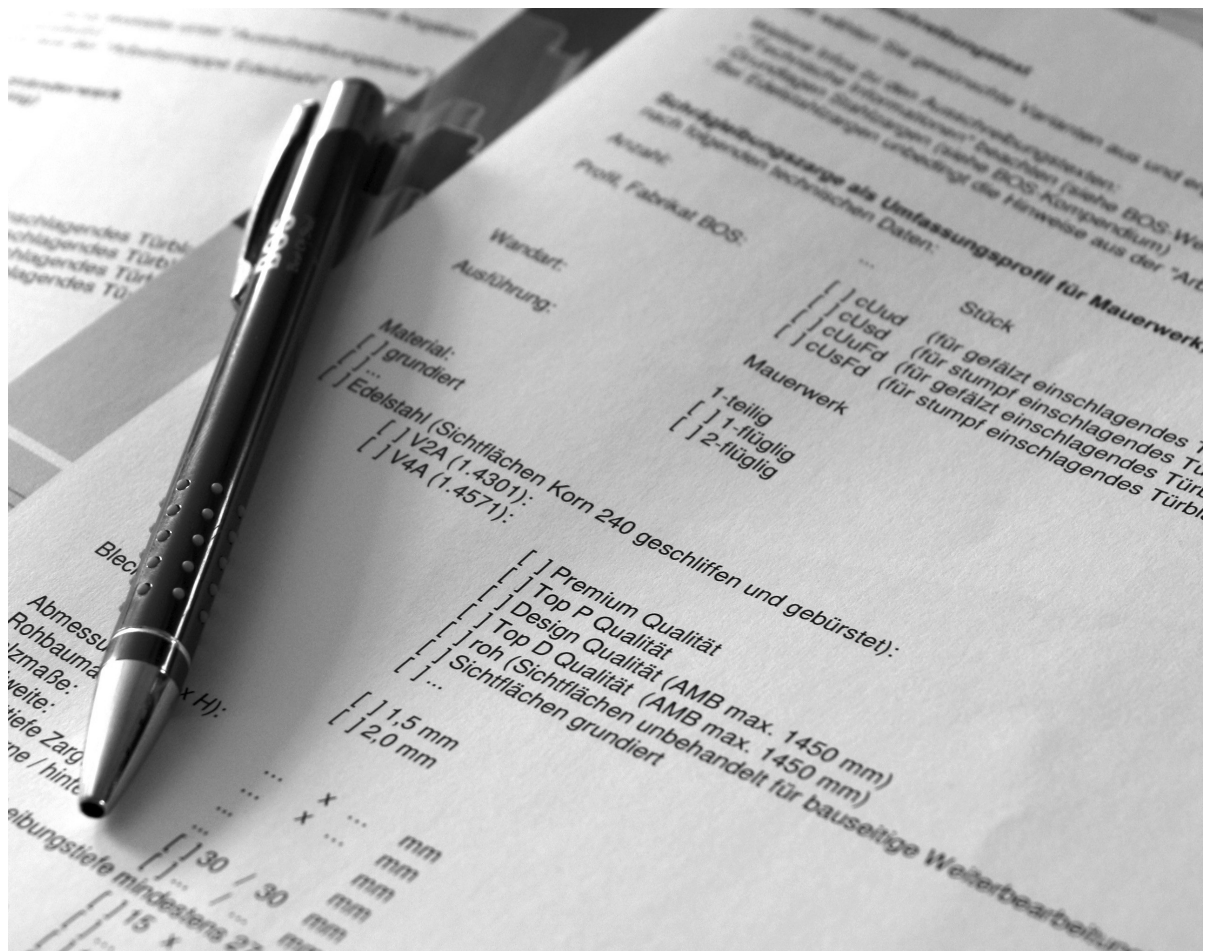
Die BOS-Architekten-Beratung:

Telefon: 0800 - 0 203 203 (gebührenfrei) oder +49 (0) 2572 203 203

Fax: +49 (0) 25 72 - 203 209

architekten@BestOfSteel.de

www.BestOfSteel.de



BOS-Vertrieb:

Tel: +49 2572 203-0
Fax: +49 2572 203-109
E-Mail: info@BestOfSteel.de

BOS-Architekten-Beratung:

Tel: +49 2572 203-203
Fax: +49 2572 203-209
E-Mail: architekten@BestOfSteel.de

Technische Änderungen vorbehalten.
Die Illustrationen dienen nicht der
statischen Information.



RICHTLINIE ZUR PFLEGE VON EDELSTAHLZARGEN

Inhalt	Seite
1 Ziel und Zweck der Richtlinie	30
2 Anwendungsbereich	30
3 Edelstahlzargen	30
4 Pflege und Reinigung von Edelstahlzargen	30
4.1 Erstreinigung auf der Baustelle	30
4.2 Reinigung / Reinigungsmittel (allgemeine Hinweise)	32
4.3 Hilfsmittel	34
5 Reinigungsintervalle	35

Eine Kurzfassung der Pflegeanleitung finden Sie hier:



In Ergänzung zur vorliegenden Richtlinie zur Pflege von Edelstahlzargen gibt es eine elektronische Version.

Die elektronische Version der Richtlinie zur Pflege von Edelstahlzargen können Sie direkt unter www.ttz-online.de herunterladen.

www.ttz-online.de

Technische Änderungen vorbehalten.
Die Illustrationen dienen nicht der statischen Information.

Pflegeanleitung

1. Ziel und Zweck der Richtlinie

Die ttz - Richtlinie zur Pflege von Edelstahlzargen soll u. a. Einbauern und Reinigungspersonal nützliche Hilfestellungen geben, wenn Edelstahlzargen eingebaut und gepflegt werden. Mit Hilfe der hier dargestellten „Tipps und Tricks“ soll die Beständigkeit der Edelstahlzarge über einen langen Zeitraum sichergestellt werden.

2. Anwendungsbereich

Die Richtlinie gibt Informationen zur richtigen Pflege von Zargen aus Edelstahl.

3. Edelstahlzargen

Edelstahlzargen werden vorwiegend verwendet, wenn anspruchsvolle Optik, besondere Beständigkeit gegen Feuchtigkeit und Einsatz in aggressiver Umgebung sowie hohe Reinheit gewünscht werden.

Im Gegensatz zu allen anderen Zargen sind Edelstahlzargen korrosionsbeständig und benötigen deshalb keine organischen Beschichtungen oder metallische Überzüge, um Korrosionsbeständigkeit und Aussehen zu verbessern. Um ein gutes optisches Erscheinungsbild zu erhalten ist eine fachgerechte Pflege unumgänglich. Durch die richtige Pflege der Edelstahlzarge werden z. B. Ablagerungen entfernt, die die Korrosionsbeständigkeit unter Umständen beeinträchtigen können.

Edelstahlzargen sind korrosionsbeständig. Warum eigentlich?

Die im Stahl enthaltenen Legierungsbestandteile führen dazu, dass sich an der Oberfläche eine dünne, transparente sogenannte „Passivschicht“ bildet. Obwohl sie extrem dünn ist, schützt sie den Werkstoff auch nach Oberflächenbeschädigungen, da sie sich unter dem Einfluss von Sauerstoff aus Luft oder Wasser wieder neu bildet. Aus diesem Grund ist ein zusätzlicher Oberflächenschutz nicht erforderlich. Auch nach Jahrzehnten intensiver Nutzung besteht die Korrosionsbeständigkeit fort.

4. Pflege und Reinigung von Edelstahlzargen

4.1 Erstreinigung auf der Baustelle

• Schutzfolie

Schutzfolien auf der Edelstahlzarge sollten gleich nach der Montage restlos entfernt werden, spätestens jedoch nach 3 Monaten, da Rückstände zur Korrosion führen können.

Hinweis: Manche Schutzfolien sind gegen Licht- bzw. UV-Einstrahlung nicht dauerhaft beständig und lassen sich nach einiger Zeit nur noch mühsam abziehen, mit der Folge, dass schwer zu entfernende Klebereste auf der Oberfläche verbleiben können. Es ist daher zu empfehlen, Folien zu entfernen, sobald sie nicht mehr für den Schutz auf der Baustelle benötigt werden. Dabei ist stets von oben nach unten vorzugehen.

• Reinigungsmittel:

- Allzweckreiniger
- Neutralreiniger
- Alkalische Reiniger (weiche Polierkörper verwenden)
- saure (salz- und flusssäurefreie) Reiniger

BOS-Vertrieb:

Tel.: +49 2572 203-0
Fax: +49 2572 203-109
E-Mail: info@BestOfSteel.de

BOS-Architekten-Beratung:

Tel.: +49 2572 203-203
Fax: +49 2572 203-209
E-Mail: architekten@BestOfSteel.de

Technische Änderungen vorbehalten.
Die Illustrationen dienen nicht der statischen Information.

Version 2.1

Pflegeanleitung

• Farbspritzer

Farbspritzer sind mit Lösemittelreiniger oder organischen Lösungsmitteln zu entfernen (z. B. Terpentin, Nitroverdünnung, Trichlorethen, Toluol).

• Kalk- oder Zementmörtelspritzer

Diese Verunreinigungen müssen noch vor dem Erhärten mit einem Gummischaber, Holzspachtel o. ä. abgeschabt werden.



Keinesfalls Werkzeuge aus normalem Stahl (z. B. Spachtel, Stahlwolle) verwenden!

Letzte Reste von Kalk und Zement lassen sich mit einem sauren Reiniger (salz- und flusssäurefrei) entfernen.

Kalk- und Mörtelspritzer können auch mit verdünnter Phosphorsäure entfernt werden. Anschließend ist mit reichlich klarem Wasser zu spülen. Durch Verwendung entmineralisierten Wassers lässt sich zusätzlich der Bildung von Kalkflecken entgegenwirken.

Hinweis: Verschiedene Hersteller von Pflegemitteln bieten für diesen Zweck besondere Produkte an. Auf keinen Fall darf Zementschleierentferner für Kacheln oder verdünnte Salzsäure angewandt werden. Sollten sie einmal versehentlich auf die Edelstahlzargenoberfläche gelangt sein, müssen sie umgehend mit reichlich klarem Wasser entfernt werden!

Andere Bauausführende, z. B. Fliesenleger sind sich nicht immer der Schäden bewusst, die Kaltschleierentferner und verdünnte Salzsäure auf Edelstahloberflächen verursachen. Deshalb sollten ihnen entsprechende Hinweise gegeben werden. Die Montagereihenfolge ist so zu gestalten, dass die Edelstahlbauteile erst nach Abschluss keramischer Arbeiten eingebracht werden.

• Eisenpartikel / Schleifstäube / Späne / Schweißspritzer

Eisenpartikel von Werkzeugen, Gerüsten und Transportmitteln müssen umgehend entfernt werden.



Schleifstäube, Späne und Schweißspritzer, die von Arbeiten mit Baustahl im Umfeld der Edelstahlarbeiten herrühren, rosten beschleunigt, wenn sie sich auf Edelstahlzargen ablagern. Sie können die Passivschicht des nichtrostenden Stahls lokal durchbrechen und dort zu punktförmigen Korrosionserscheinungen führen.

Werden diese Verunreinigungen rechtzeitig erkannt, lassen sie sich mit haushaltsüblichen (ferritfreien) Reinigungsschwämmen oder speziellen Reinigern entfernen.

Hat bereits ein Korrosionsangriff eingesetzt, ist eine mechanische Oberflächenbehandlung oder (bevorzugt) eine Beizbehandlung unumgänglich. Beizen sind auch als Pasten für die lokale Anwendung erhältlich. Bei ihrer Anwendung sind die Umweltschutzbestimmungen sowie die Hinweise des Herstellers zum Arbeitsschutz zu beachten.

Pflegeanleitung

Hinweis: Die Beizbehandlung stellt die ursprüngliche Korrosionsbeständigkeit von Edelstahl rostfrei vollständig wieder her. Allerdings kann es zu optischen Veränderungen der Oberfläche kommen, so dass die Oberfläche ggf. durch Schleifen und Polieren nachgearbeitet werden muss. Es ist daher zu empfehlen, Verunreinigungen mit Fremdeisen von vornherein zu verhindern, z.B. durch Schutzfolien oder durch Ausführung der Edelstahlarbeiten nach Abschluss aller Arbeiten.

4.2 Reinigung / Reinigungsmittel (allgemeine Hinweise)

- Bei **Außenanwendungen** reicht im Allgemeinen die Reinigungswirkung des Regens aus, um schädliche Ablagerungen zu vermeiden. Bei Flächen, die nicht vom Regen erreicht werden, sollte durch Reinigung sichergestellt werden, dass es nicht zu Ablagerungen kommt. Wichtig ist die Reinigung vor allem in Küsten- und Industriemosphäre, wo es zur sogenannten „Aufkonzentration“ von Chloriden und Schwefeloxid kommen kann, für die die gewählte Stahlsorte nicht ausgelegt ist.
- Bei **Anwendungen im Innenbereich** geht es insbesondere um die Vermeidung und Entfernung von Fingerspuren. Edelstahlzargen gibt es in einer großen Bandbreite von Oberflächen, von denen einige speziell für den Einsatz in publikumsbeanspruchten Bereichen vorgesehen sind. Bereits bei der Planung lassen sich also durch Wahl einer geeigneten Oberfläche die späteren Reinigungskosten minimieren.

Bei den beliebten gebürsteten und geschliffenen Oberflächen stellen Fingerspuren ein Anfangsphänomen dar. Nach einigen Reinigungsgängen nimmt deren Sichtbarkeit deutlich ab.

Hinweis: Zur Entfernung von Fingerspuren ist eine Spülmittellösung in der Regel ausreichend. Oft genügt kräftiges Abreiben mit einem weichen, sauberen Tuch, das mit warmem Wasser und einem Zusatz von Allzweckreiniger oder Neutralreiniger befeuchtet ist, um das Edelstahlelement zu reinigen. Bei stärkeren Verschmutzungen sind entsprechende Reinigungsmittel zu verwenden. Hierbei bitte immer die Gebrauchsanweisung des Herstellers beachten. Beim Desinfizieren des Edelstahlelementes ist besonders wichtig, dass die Oberfläche von selbst trocknet und nicht trockengerieben wird, weil es so zu einer sogenannten „Sekundärinfektion“ kommen kann.



Bei einigen Reinigungsmitteln ist es notwendig beim Reinigen die Dichtung der Edelstahlzarge herauszunehmen, da die Dichtung nicht gegen alle Reinigungsmittel resistent ist.

Hinweis zur Zargendichtung: Defekte Dichtungen müssen erneuert werden! Für einen entsprechenden Ersatz sollte der Zargenhersteller angesprochen werden. Besonders bei Feuer- und/oder Rauchschutztüren sowie bei Schallschutzelementen stellen die Dichtungen einen wesentlichen Bestandteil der Funktionsfähigkeit des Abschlusses dar!

BOS-Vertrieb:

Tel: +49 2572 203-0
Fax: +49 2572 203-109
E-Mail: info@BestOfSteel.de

BOS-Architekten-Beratung:

Tel: +49 2572 203-203
Fax: +49 2572 203-209
E-Mail: architekten@BestOfSteel.de

Technische Änderungen vorbehalten.
Die Illustrationen dienen nicht der statischen Information.

Version 2.1

Pflegeanleitung

Reinigungsmittel im Detail:

Einige Reinigungsmittelhersteller bieten **Spezialprodukte** an, bei denen die Reinigungswirkung durch eine Pflegekomponente ergänzt wird. Derartige Mittel entfernen Fingerabdrücke vollständig und hinterlassen einen feinen Film, der den behandelten Oberflächen eine gleichmäßige Erscheinung gibt. Nach dem Auftragen sollte mit einem trockenen Tuch nachpoliert werden.

Blankgeglühte und spiegelpolierte Oberflächen lassen sich mit chloridfreien Glasreinigern behandeln.

Für **hartnäckigere Verschmutzungen** bietet sich haushaltsübliche Reinigungsmilch an, die auch Kalkspuren und leichte Verfärbungen abträgt. Nach dem Reinigen wird die Oberfläche mit klarem Wasser abgespült. Ein abschließendes Abwaschen mit entmineralisiertem Wasser (wie es z. B. für Dampfbügeleisen verwendet wird und in Supermärkten erhältlich ist) verhindert das Entstehen von Kalkspuren beim Auftrocknen. Anschließend wird die Oberfläche trockengerieben. Scheuerpulver sind ungeeignet, da sie die Oberfläche verkratzen!

Starke ölige und fettige Verschmutzungen lassen sich mit alkoholischen Reinigungs- und Lösemitteln entfernen, z. B. Spiritus, Isopropylalkohol oder Azeton, die für Edelstahlzargen unbedenklich sind. Dabei ist darauf zu achten, dass die angelösten Verschmutzungen nicht durch den Reinigungsprozess großflächig auf der Oberfläche verteilt werden. Die Reinigung muss daher wiederholt mit frischen Tüchern erfolgen, bis sämtliche Spuren entfernt sind.

Gegen **Farbspuren und Graffiti** gibt es spezielle alkalische und lösemittelbasierte Reiniger. Messer und Schaber sind zu vermeiden, da sie die Metalloberfläche verkratzen!

Stark vernachlässigte Oberflächen können auch mit Polituren behandelt werden, wie sie beispielsweise für die Chrompflege an Autos üblich sind. Gegebenenfalls kommen auch die Polierschleifpasten für die Aufarbeitung gealterter Autolacke in Betracht. Allerdings ist hierbei Vorsicht geboten, da sie auf den Oberflächen der Edelstahlzarge Schleifspuren hinterlassen können!

Eine weitere Alternative sind spezielle phosphorsäurehaltige Edelstahlreiniger, wie sie für die Entfernung von Fremdeisen-Verunreinigung empfohlen wurden (s. o.). Mit diesen Mitteln sollte jeweils das gesamte Bauteil bearbeitet werden, um Fleckenbildung zu vermeiden.

Die folgenden Hinweise zu einigen Reinigungsmitteln soll bei der richtigen Auswahl helfen (auf jeden Fall sind beim Reinigen die Hinweise und Vorschriften zum Arbeits- und Umweltschutz zu beachten):

Pflegeanleitung

- **Allzweck-, Alkoholreiniger** → bei leichten Fettverschmutzungen
- **Neutralreiniger** → bei Fett- und Ölverschmutzungen
- **Alkalische Reiniger** → bei starker Fett- und Ölverschmutzung
- **Lösungsmittelreiniger** → bei hartnäckigen Fett- oder Teerflecken
- **saure Reiniger** (z. B. mit Phosphor-, Salpeter- oder Sulfaminsäure) → bei z. B. Kalk- und / oder Rostablagerungen.



Die Reinigungsmittel müssen frei von Halogenen (Chlorid- und Fluorionen) sein, d. h. sie dürfen keine Salze oder Flusssäuren enthalten (s. u.).

Hinweis: Bei speziellen Edelstahlreinigern und Desinfektionsmitteln unbedingt die Gebrauchsanweisungen des Herstellers beachten!

Zur Reinigung ungeeignet sind:



- **salz- oder flusssäurehaltige Mittel** → Achtung, diese Mittel führen zur Verfärbung oder Lochkorrosion!
- **schleifmittelhaltige Vliese**
- **Materialien aus unlegiertem Stahl** → Achtung, diese Materialien (z. B.: Stahlbürsten, Stahlspachtel, Stahlwolle, usw.) bilden durch Abrieb Fremdrost!
- **Chrom-, Silber-, Messingpflegemittel** → Achtung, diese Mittel sind oxidlösend!
- **Möbelpolituren und andere sogenannte „Glänzer“**
- **chloridhaltige Produkte**
- **Bleichmittel** → Achtung, bei versehentlichem Gebrauch oder Verschütten auf Edelstahlzargen gründlich mit klarem Wasser abspülen.

4.3 Hilfsmittel

Ein **feuchtes Tuch oder Leder** ist in der Regel ausreichend, um Fingerspuren zu entfernen.

Für hartnäckigere Verschmutzungen werden haushaltsübliche (**eisenfreie**) **Reinigungsschwämme** verwandt.

Für die Reinigung sogenannter „mustergewalzter Oberflächen“ eignen sich **weiche Nylonbürsten**. Achtung: Stahlbürsten sind für die Oberfläche absolut schädlich!

Bei gebürsteten und geschliffenen Oberflächen (z. B. 2G, 2J, 2K nach DIN 10088/3) sollte immer in Richtung des Schlicfs gewischt werden und nicht quer dazu.

Bei Reinigung mit Wasser sollten die Oberflächen – speziell in Regionen mit hartem Wasser – anschließend trocken gewischt werden, um die Bildung von Kalkspuren zu vermeiden. Durch entmineralisiertes Wasser lässt sich dieses Problem vermeiden.

BOS-Vertrieb:

Tel: +49 2572 203-0
Fax: +49 2572 203-109
E-Mail: info@BestOfSteel.de

BOS-Architekten-Beratung:

Tel.: +49 2572 203-203
Fax: +49 2572 203-209
E-Mail: architekten@BestOfSteel.de

Technische Änderungen vorbehalten.
Die Illustrationen dienen nicht der statischen Information.

Pflegeanleitung



Um sogenannte „Fremdeisenverunreinigungen“ zu verhindern, dürfen keine Reinigungsutensilien eingesetzt werden, die zuvor bereits für „normalen“ Stahl benutzt worden sind. Es wird empfohlen, für die Oberflächen von Edelstahlzargen **separate Reinigungsutensilien** bereitzuhalten, z. B.:

- **Borstenerzeugnisse** → z. B. Bürsten mit Natur- oder Kunststoffborsten
- **Textilien** → z. B. Putzwolle oder textile Flächengebilde
- **Kunststoffvliese** → Achtung, Kunststoffvliese dürfen keine Schleifkörner enthalten.
- **Hochdruckreiniger, Dampfstrahlreiniger**
- **Naturleder (Fensterleder), Kunstleder**

Auf keinen Fall dürfen eisenhaltige Scheuerschwämme, Stahlwolle oder Stahlbürsten eingesetzt werden, da sie rostende Fremdeisenpartikel an die Edelstahl-Rostfrei-Oberfläche abgeben!



5. Reinigungsintervalle

Die Reinigungsintervalle für Edelstahlzargen in Innenanwendungen unterscheiden sich nicht grundsätzlich von denen für andere Oberflächen. Um den Arbeits- und Kostenaufwand so gering wie möglich zu halten, sollte die Reinigung in jedem Fall erfolgen, bevor sich größere Verschmutzungen angesammelt haben.

Im Außenbereich (siehe auch 4.2) können Edelstahlzargen einer Reihe von korrosiven Belastungen ausgesetzt sein, z. B. durch

- Küstenatmosphäre,
- Industrieabgase,
- tausalzhaltiges Spritzwasser oder
- Luftverschmutzung und Verkehrsabgase.

Diese Faktoren können auf Dauer zu Verfärbungen führen. Phosphorsäurehaltige Reiniger entfernen solche Verfärbungen zuverlässig.

Als Anhaltswert hat sich bewährt, die Oberflächen von Edelstahlzargen im ähnlichen Rhythmus zu reinigen wie z. B. Glasoberflächen. Unterhaltsreinigungen sollten bei schwächer belasteter Umgebung in Abständen von 6 bis 12, bei stärkerer Belastung von 3 bis 6 Monaten durchgeführt werden.

Herausgeber:
Industrieverband Tore Türen Zargen (ttz)

in der WIB Wirtschaftsvereinigung Industrie- und Bau-Systeme e.V.
WIB Service- und Verwaltungs GmbH
Postfach 1020, D-58010 Hagen
Hochstraße 113-115, D-58095 Hagen
Tel: +49 (0) 23 31 / 20 08 – 0, Fax: +49 (0) 23 31 / 20 08 – 40
www.ttz-online.de, eMail: info@ttz-online.de

Text/Redaktion:
Arbeitskreis Technik ttz – Zargen
Dipl.-Ing. Olaf Heptner

Die dieser Veröffentlichung zu Grunde liegenden Informationen wurden mit größter Sorgfalt recherchiert und redaktionell bearbeitet. Eine Haftung ist jedoch ausgeschlossen.

Ein Nachdruck – auch auszugsweise – ist nur mit schriftlicher Genehmigung des Herausgebers und bei deutlicher Quellenangabe gestattet.

www.ttz-online.de



Technische Änderungen vorbehalten.
Die Illustrationen dienen nicht der statischen Information.

Spezialisten seit 1967

BOS Best Of Steel produziert seit über 45 Jahren Stahlzargen für Türen und Fenster. Konsequente Kundenorientierung, Zuverlässigkeit und Pünktlichkeit sowie hohe Flexibilität sind die Grundpfeiler des Unternehmens.

BOS ist Marktführer in Deutschland und führend in vielen europäischen Ländern. Es wird großen Wert auf ein hohes Qualitätsniveau in allen Bereichen gelegt. Jeder Mitarbeiter trägt mit seiner Leistung für den Kunden entscheidend zum gemeinsamen Erfolg bei.

BOS-Service

- Detaillierte Ausschreibungstexte
- Professionelle Architekten-Beratung
- Telefon:  0800 - 0 203 203 (gebührenfrei) oder  +49 (0) 2572 203 203
- Fax: +49 (0) 25 72 - 203 209
- E-Mail: architekten@BestOfSteel.de
- Web: www.BestOfSteel.de

Besuchen Sie uns im Internet:

www.BestOfSteel.de

